



ΕΛΛΗΝΙΚΗ ΔΗΜΟΚΡΑΤΙΑ
ΥΠΟΥΡΓΕΙΟ ΥΓΕΙΑΣ
6^η ΥΓΕΙΟΝΟΜΙΚΗ ΠΕΡΙΦΕΡΕΙΑ
ΠΕΛΟΠΟΝΝΗΣΟΥ, ΙΟΝΙΩΝ ΝΗΣΩΝ,
ΗΠΕΙΡΟΥ & ΔΥΤΙΚΗΣ ΕΛΛΑΔΑΣ
ΓΕΝΙΚΟ ΝΟΣΟΚΟΜΕΙΟ ΠΑΤΡΩΝ
«Ο ΑΓΙΟΣ ΑΝΔΡΕΑΣ»

Πάτρα 12/5/2020
Αριθμ. Πρωτ.: 17950

Ταχ. Δ/ση: Καλαβρύτων 37, Τ.Κ. 26335, Πάτρα.

Τμήμα Προμηθειών.

Πληροφορίες: Γεωργιάδης Ι.

Τηλ. 2610-227-872.

e-mail: promithion@agandreashosp.gr

georgiadis@agandreashosp.gr

ΔΙΑΚΗΡΥΞΗ ΥΠ' ΑΡΙΘΜ. 15 / 2020

ΔΗΜΟΣΙΟΣ ΣΥΝΟΠΤΙΚΟΣ ΔΙΑΓΩΝΙΣΜΟΣ

ΓΙΑ ΤΗΝ «ΑΝΑΚΑΤΑΣΚΕΥΗ ΥΠΕΡΥΨΩΜΕΝΟΥ ΣΤΗΘΑΙΟΥ ΣΤΗΝ ΔΥΤΙΚΗ ΠΛΕΥΡΑ ΤΟΥ ΔΙΩΡΟΦΟΥ ΤΜΗΜΑΤΟΣ ΤΟΥ ΚΕΝΤΡΙΚΟΥ ΚΤΙΡΙΟΥ ΤΟΥ Γ.Ν. ΠΑΤΡΩΝ – Ο ΑΓΙΟΣ ΑΝΔΡΕΑΣ»

ΠΡΟΫΠΟΛΟΓΙΖΟΜΕΝΗ ΔΑΠΑΝΗ

52.419,35€ ΧΩΡΙΣ ΦΠΑ ΗΤΟΙ 65.000,00€ ΣΥΜΠΕΡΙΛΑΜΒΑΝΟΜΕΝΟΥ Φ.Π.Α.

ΚΡΙΤΗΡΙΟ ΑΝΑΘΕΣΗΣ Η ΠΛΕΟΝ ΣΥΜΦΕΡΟΥΣΑ ΑΠΟ ΟΙΚΟΝΟΜΙΚΗ ΑΠΟΨΗ ΠΡΟΣΦΟΡΑ ΑΠΟΚΛΕΙΣΤΙΚΑ ΒΑΣΕΙ ΤΙΜΗΣ

ΠΕΡΙΕΧΟΜΕΝΑ

ΚΕΦΑΛΑΙΟ Ι: ΓΕΝΙΚΟΙ ΟΡΟΙ.

- ΑΡΘΡΟ 1: Αντικείμενο της Διακήρυξης - Συνοπτικά στοιχεία.
- ΑΡΘΡΟ 2: Θεσμικό Πλαίσιο.
- ΑΡΘΡΟ 3: Στοιχεία Αναθέτουσας Αρχής - Ορισμοί.
- ΑΡΘΡΟ 4: Δημοσιότητα.
- ΑΡΘΡΟ 5: Τρόπος λήψης εγγράφων, διευκρινίσεων, συμπληρωματικών πληροφοριών.
- ΑΡΘΡΟ 6: Δικαίωμα Συμμετοχής.
- ΑΡΘΡΟ 7: Κριτήρια επιλογής, προσόντα και δικαιολογητικά συμμετοχής.
- ΑΡΘΡΟ 8: Υποβολή προσφορών.
- ΑΡΘΡΟ 9: Εγγυήσεις.
- ΑΡΘΡΟ 10: Τιμές προσφορών - Νόμισμα.
- ΑΡΘΡΟ 11: Ισχύς προσφορών.
- ΑΡΘΡΟ 12: Διαδικασία διενέργειας διαγωνισμού.
- ΑΡΘΡΟ 13: Δικαιολογητικά Κατακύρωσης
- ΑΡΘΡΟ 14: Απόρριψη προσφορών.
- ΑΡΘΡΟ 15: Ενστάσεις - Προσφυγές.
- ΑΡΘΡΟ 16: Κρίσεις - Αποτελέσματα.
- ΑΡΘΡΟ 17: Κατακύρωση - σύναψη σύμβασης.
- ΑΡΘΡΟ 18: Ματαίωση διαδικασίας.
- ΑΡΘΡΟ 19: Χρόνος Παράδοσης.
- ΑΡΘΡΟ 20: Χρόνος και τρόπος παραλαβής.
- ΑΡΘΡΟ 21: Απόρριψη - αντικατάσταση αντικειμένου της σύμβασης.
- ΑΡΘΡΟ 22: Υποχρεώσεις Αναδόχου.
- ΑΡΘΡΟ 23: Πληρωμή - Κρατήσεις
- ΑΡΘΡΟ 24: Ανωτέρα βία.
- ΑΡΘΡΟ 25. Εφαρμοστέο Δίκαιο - Επίλυση Διαφορών.

ΚΕΦΑΛΑΙΟ ΙΙ: ΣΥΝΤΑΞΗ ΤΕΧΝΙΚΗΣ & ΟΙΚΟΝΟΜΙΚΗΣ ΠΡΟΣΦΟΡΑΣ.

- ΑΡΘΡΟ 1: Τεχνική Προσφορά.
- ΑΡΘΡΟ 2: Οικονομική Προσφορά.

ΠΑΡΑΡΤΗΜΑΤΑ

- ΠΑΡΑΡΤΗΜΑ 1ο : Τεχνικές Προδιαγραφές.
- ΠΑΡΑΡΤΗΜΑ 2ο : Πίνακας της Οικονομικής Προσφοράς.
- ΠΑΡΑΡΤΗΜΑ 3ο : Σχέδιο της Σύμβασης.
- ΠΑΡΑΡΤΗΜΑ 4ο : Τυποποιημένο Έντυπο Υπεύθυνης Δήλωσης.

ΤΟ Γ.Ν. ΠΑΤΡΑΣ «Ο ΑΓΙΟΣ ΑΝΔΡΕΑΣ»

Π Ρ Ο Κ Η Ρ Υ Σ Σ Ε Ι

Δημόσιο Συνοπτικό Διαγωνισμό για την έργο «Ανακατασκευή υπερυψωμένου στηθαιού στην δυτική πλευρά του διωρόφου τμήματος του κεντρικού κτιρίου του Γενικού Νοσοκομείου Πατρών - ο Άγιος Ανδρέας», (CPV 45454000-4).

Το κριτήριο κατακύρωσης την πλέον συμφέρουσα από οικονομική άποψη προσφορά αποκλειστικά βάσει της τιμής.

Οι προσφορές υποβάλλονται ταχυδρομικώς στο Γ.Ν. Πατρών «ο Άγιος Ανδρέας», κτίριο Γεννηματά, 2^{ος} όροφος, Γραφείο Προμηθειών.

Η καταληκτική ημερομηνία λήξης υποβολής προσφορών θα είναι μέχρι 2/6/2020 ημέρα Τρίτη και ώρα 14:00μ.μ.

Τυχόν προσφορές που θα κατατεθούν μετά την παραπάνω ημερομηνία και ώρα, θα είναι εκπρόθεσμες και θα επιστρέφονται ως απαράδεκτες.

Η ημερομηνία διενέργειας του διαγωνισμού είναι στις 3/6/2020 ημέρα Τετάρτη και ώρα 13:00μ.μ.

Ο διαγωνισμός θα πραγματοποιηθεί στο Γραφείο Προμηθειών του Νοσοκομείου ενώπιον της αρμόδιας Επιτροπής αξιολόγησης.

Κατά την αποσφράγιση των μπορούν να παρίστανται οι προμηθευτές ή οι νόμιμοι αντιπρόσωποι τους προσκομίζοντας το παραστατικό εκπροσώπησης.

Οι ενδιαφερόμενοι για πληροφορίες της διακήρυξης του διαγωνισμού μπορούν να απευθύνονται όλες τις εργάσιμες μέρες και κατά τις ώρες 8:00πμ - 15:00μμ στο Γραφείο Προμηθειών.
 Τηλέφωνο επικοινωνίας: 2610-227-872, κ. Γεωργιάδης.

Η δαπάνη της υπηρεσίας θα βαρύνει τον ΚΑΕ 0863.

ΚΕΦΑΛΑΙΟ Ι: ΓΕΝΙΚΟΙ ΟΡΟΙ

ΑΡΘΡΟ 1: Αντικείμενο της Διακήρυξης - Συνοπτικά στοιχεία.

ΕΙΔΟΣ ΔΙΑΓΩΝΙΣΜΟΥ	Δημόσιος Συνοπτικός Διαγωνισμός.
ΚΡΙΤΗΡΙΟ ΚΑΤΑΚΥΡΩΣΗΣ	Η πλέον συμφέρουσα από οικονομική άποψη προσφορά μόνο βάσει τιμής.
ΠΕΡΙΓΡΑΦΗ ΕΙΔΟΥΣ	Ανακατασκευή υπερυψωμένου στηθαίου στην δυτική πλευρά του διωρόφου τμήματος του κεντρικού κτιρίου του Γενικού Νοσοκομείου Πατρών «ο Άγιος Ανδρέας»
ΠΡΟΫΠΟΛΟΓΙΖΟΜΕΝΗ ΔΑΠΑΝΗ	52.419,35€ χωρίς ΦΠΑ ήτοι 65.000,00€ συμπεριλαμβανομένου ΦΠΑ
ΚΩΔΙΚΟΣ CPV	45454000-4
ΚΑΕ	0863
ΗΜΕΡΟΜΗΝΙΑ ΔΗΜΟΣΙΕΥΣΗΣ (ΠΡΟΓΡΑΜΜΑ ΔΙΑΥΓΕΙΑ - ΚΗΜΔΗΣ & ΙΣΤΟΣΕΛΙΔΑ ΥΠΗΡΕΣΙΑΣ)	Ημερομηνία: 12/5/2020. Ημέρα: Τρίτη.
ΗΜΕΡΟΜΗΝΙΑ ΛΗΞΗΣ ΥΠΟΒΟΛΗΣ ΠΡΟΣΦΟΡΩΝ	Ημερομηνία: 2/6/2020. Ημέρα: Τρίτη. Ώρα: 14:00 μ.μ.
ΗΜΕΡΟΜΗΝΙΑ ΔΙΕΝΕΡΓΕΙΑΣ	Ημερομηνία: 3/6/2020. Ημέρα: Τετάρτη. Ώρα: 13:00 μ.μ.
ΤΟΠΟΣ ΔΙΕΝΕΡΓΕΙΑΣ	Γραφείο Προμηθειών – Γ.Ν. Πατρών «ο Άγιος Ανδρέας».
ΦΟΡΕΑΣ ΕΚΤΕΛΕΣΗΣ - ΑΝΑΘΕΤΟΥΣΑ ΑΡΧΗ	Γ.Ν. Πατρών «ο Άγιος Ανδρέας».
ΔΙΕΥΘΥΝΣΗ ΔΙΑΔΙΚΤΥΟΥ ΑΝΑΘΕΤΟΥΣΑΣ ΑΡΧΗΣ	www.agandreashosp.gr

ΑΡΘΡΟ 2: Θεσμικό Πλαίσιο.

1) Οι νομοθετικές διατάξεις όπως έχουν τροποποιηθεί και ισχύουν μέχρι σήμερα.

-Ο Ν. 4609/2019 (ΦΕΚ 67/ΤΑ/3-5-2019) «Ρυθμίσεις Μέριμνας Προσωπικού Ένοπλων Δυνάμεων, Στρατολογίας, Στρατιωτικής Δικαιοσύνης και άλλες διατάξεις», άρθρο 56.

-Ο Ν. 4608/2019 (ΦΕΚ 66/ΤΑ/25-4-2019) «Ελληνική Αναπτυξιακή Τράπεζα και προσέλκυση στρατηγικών επενδύσεων και άλλες διατάξεις», άρθρο 33.

-Ο Ν. 4605/2019 (ΦΕΚ 52/ΤΑ/1-4-2019) «Εναρμόνιση της ελληνικής νομοθεσίας με την Οδηγία (ΕΕ) 2016/943 του Ευρωπαϊκού Κοινοβουλίου και του Συμβουλίου της 8ης Ιουνίου 2016 σχετικά με την προστασία της τεχνογνωσίας και των επιχειρηματικών πληροφοριών που δεν έχουν αποκαλυφθεί (εμπορικό απόρρητο) από την παράνομη απόκτηση, χρήση και αποκάλυψή τους (EEL 157 της 15.6.2016) - Μέτρα για την επιτάχυνση του έργου του Υπουργείου Οικονομίας και Ανάπτυξης και άλλες διατάξεις, άρθρα 43 και 44.

-Ο Ν. 4583/2018 (ΦΕΚ 212/ΤΑ/18-12-2019) «Ρυθμίσεις για την Εθνική Κεντρική Αρχή Προμηθειών Υγείας», άρθρο 87.

-Ο Ν. 4497/2017 (ΦΕΚ 171/ΤΑ/13-11-2017) «Άσκηση υπαίθριων εμπορικών δραστηριοτήτων, εκσυγχρονισμός της επιμελητηριακής νομοθεσίας και άλλες διατάξεις», άρθρο 107.

-Ο Ν. 4472/2017 (ΦΕΚ 74/ΤΑ/19-5-2017) «Συνταξιοδοτικές διατάξεις Δημοσίου και τροποποίηση διατάξεων».

-Ο Ν. 4542/2017 (ΦΕΚ 95/ΤΑ/1-6-2018) «Ρυθμίσεις για την Εθνική Κεντρική Αρχή Προμηθειών Υγείας», άρθρο 4.

-Ο Ν. 4387/2016 (ΦΕΚ 85/ΤΑ/12-5-2016) μέτρα εφαρμογής των δημοσιονομικών στόχων και μεταρρυθμίσεων, μέτρα κοινωνικής στήριξης και εργασιακές ρυθμίσεις, Μεσοπρόθεσμο Πλαίσιο Δημοσιονομικής Στρατηγικής 2018-2021 και λοιπές διατάξεις», άρθρο 34.

-Το Π.Δ. 39/2017 (ΦΕΚ 64/ΤΑ/4-5-2017) «Κανονισμός εξέτασης Προδικαστικών Προσφυγών ενώπιον της Αρχής Εξέτασης Προδικαστικών Προσφυγών».

-Ο Ν. 4412/2016 (ΦΕΚ 147/ΤΑ/8-8-2016) «Δημόσιες Συμβάσεις Έργων, Προμηθειών και Υπηρεσιών (προσαρμογή στις οδηγίες 2014/24/ΕΕ και 2014/25/ΕΕ)».

-Το Π.Δ. 80/2016 (ΦΕΚ 145/ΤΑ/5-8-2016) «Ανάληψη υποχρεώσεων από τους Διατάκτες».

-Το Π.Δ. 28/2015 (ΦΕΚ 34/ΤΑ/23-3-2015) «Κωδικοποίηση διατάξεων για την πρόσβαση σε δημόσια έγγραφα και στοιχεία».

-Ο Ν. 4281/2014 (ΦΕΚ 160/ΤΑ/8-8-2014) «Μέτρα στήριξης και ανάπτυξης της Ελληνικής οικονομίας, οργανωτικά θέματα Υπουργείου Οικονομικών και άλλες διατάξεις»

-Ο Ν. 4314/2014 (ΦΕΚ 265/ΤΑ/23-12-2014) Α) Για την διαχείριση, τον έλεγχο και την εφαρμογή αναπτυξιακών παρεμβάσεων για την προγραμματική περίοδο 2014–2020, Β) Ενσωμάτωση της Οδηγίας 2012/17 του Ευρωπαϊκού Κοινοβουλίου και του Συμβουλίου της 13ης Ιουνίου 2012 (ΕΕ L 156/16.6.2012) στο Ελληνικό δίκαιο, τροποποίηση του Ν. 3419/2005 (ΤΑ' 297) και άλλες διατάξεις και του Ν. 3614/2007 (ΤΑ 267) «Διαχείριση, έλεγχος και εφαρμογή αναπτυξιακών παρεμβάσεων για την προγραμματική περίοδο 2007 - 2013».

-Ο Ν. 4272/2014 (ΦΕΚ 145/ΤΑ/11-7-2014) «Προσαρμογή στο Εθνικό δίκαιο της Εκτελεστικής Οδηγίας 2012/25/ΕΕ της Επιτροπής της 9/10/2012 για τη θέσπιση διαδικασιών ενημέρωσης σχετικά με την ανταλλαγή, μεταξύ των κρατών – μελών, ανθρώπινων οργάνων που προορίζονται για μεταμόσχευση. Ρυθμίσεις για την Ψυχική Υγεία και την Ιατρικώς Υποβοηθούμενη Αναπαραγωγή και λοιπές διατάξεις, άρθρο 47.

-Ο Ν. 4270/2014 (ΦΕΚ 143/ΤΑ/8-6-2014) «Αρχές δημοσιονομικής και εποπτείας (ενσωμάτωση της οδηγίας 2011/85/ΕΕ) δημόσιο λογιστικό και άλλες διατάξεις».

-Ο Ν. 4250/2014 (ΦΕΚ 74/ΤΑ/26-3-2014) «Διοικητικές απλουστεύσεις – Καταργήσεις, Συγχωνεύσεις Νομικών Προσώπων και Υπηρεσιών του Δημόσιου Τομέα – Τροποποίηση των διατάξεων του Π.Δ. 318/1992 (ΤΑ ' 161) και λοιπές ρυθμίσεις, άρθρα 1 και 3.

-Ο Ν. 4155/2013 (ΦΕΚ 120/ΤΑ/29-5-2013) «Εθνικό Σύστημα Ηλεκτρονικών Δημοσίων Συμβάσεων και άλλες διατάξεις».

-Ο Ν. 4152/2013 (ΦΕΚ 107/ΤΑ/9-5-2013) «Προσαρμογή της Ελληνικής νομοθεσίας στην Οδηγία 2011/7 της 16^{ης} Φεβρουαρίου 2011 για την καταπολέμηση των καθυστερήσεων πληρωμών στις εμπορικές συναλλαγές, παρ. Ζ.

-Ο Ν. 4129/2013 (ΦΕΚ 52/ΤΑ/28-2-2013) «Κύρωση του Κώδικα Νόμων για το Ελεγκτικό Συνέδριο»

-Ο Ν. 4013/2011 (ΦΕΚ 204/ΤΑ/15-9-2011), «Σύσταση Ενιαίας Ανεξάρτητης Αρχής Δημοσίων Συμβάσεων και Κεντρικού Ηλεκτρονικού Μητρώου Δημοσίων Συμβάσεων», άρθρο 11 όπως τροποποιήθηκε από το άρθρο 10 του Ν. 4038/2012 (ΦΕΚ 14/ΤΑ ' /2012).

-Ο Ν. 3918/2011 (ΦΕΚ 31/ΤΑ/2-3-2011) «Διαρθρωτικές αλλαγές στο σύστημα υγείας και άλλες διατάξεις»,

-Ο Ν. 3861/2010 (ΦΕΚ 112/ΤΑ/13-7-2010) «Ενίσχυση της διαφάνειας με την υποχρεωτική ανάρτηση νόμων και πράξεων των κυβερνητικών, διοικητικών και αυτοδιοικητικών οργάνων στο διαδίκτυο Πρόγραμμα Διαύγεια και άλλες διατάξεις».

-Ο Ν. 4042/2012 (ΦΕΚ 24/ΤΑ/2012) «Ποινική προστασία του περιβάλλοντος – Εναρμόνιση με την Οδηγία 2008/99/ΕΚ – Πλαίσιο παραγωγής και διαχείρισης αποβλήτων – Εναρμόνιση με την Οδηγία 2008/98/ΕΚ – Ρύθμιση θεμάτων Υπουργείου Περιβάλλοντος Ενέργειας και Κλιματικής Αλλαγής», σύμφωνα με τον οποίο η διαχείριση όλων των αποβλήτων, καθώς και ο εθνικός σχεδιασμός της διαχείρισης όλων των αποβλήτων αποτελεί αρμοδιότητα του ΥΠΕΚΑ.

-Ο Ν. 3867/3-8-2010 (ΦΕΚ128/3-8-2010) άρθρο 27 παρ.12 «εξόφληση προμηθειών Νοσοκομείων και ρυθμίσεις θεμάτων σχετικών διαγωνισμών».

-Ο Ν. 3580/2007 (ΦΕΚ 134/ΤΑ/18-6-2017) «Προμήθειες φορέων εποπτευομένων από το Υπουργείο Υγείας και Κοινωνικής Αλληλεγγύης και άλλες διατάξεις».

-Ο Ν.3527/2007 (ΦΕΚ 25/ΤΑ/9-2-2007 «Κύρωση συμβάσεων υπέρ νομικών προσώπων εποπτευομένων από το Υπουργείο Υγείας και Κοινωνικής Αλληλεγγύης και λοιπές διατάξεις».

-Ο Ν. 3329/2005 (ΦΕΚ 81/ΤΑ/4-4-2005) «Εθνικό Σύστημα Υγείας και Κοινωνικής Αλληλεγγύης και λοιπές διατάξεις».

2) Τα έγγραφα και οι αποφάσεις.

2.1) Η υπ' αριθμ. 703/16-10-2017 Απόφαση κ. Διοικητή του Νοσοκομείου με θέμα: «Ορισμός μελών Επιτροπής σύνταξης τεχνικών προδιαγραφών και προϋπολογισμού για την υλοποίηση έργων του Γ.Ν. Πατρών», (ΑΔΑ: ΩΟΤΦ46906Λ-ΨΒ1).

2.2) Η υπ' αριθμ. 1/8-4-2020 (θέμα 16^ο) απόφαση του Διοικητικού Συμβουλίου (ΑΔΑ: 6ΡΞ146906Λ-352): Έγκριση: α) σκοπιμότητας του έργου «Ανακατασκευή υπερυψωμένου στηθαίου στην δυτική πλευρά του διωρόφου τμήματος του κεντρικού κτιρίου του Γενικού Νοσοκομείου Πατρών - ο Άγιος Ανδρέας», β) πρακτικού σύνταξης τεχνικών προδιαγραφών και προϋπολογισμού 65.000,00€ συμπεριλαμβανομένου Φ.Π.Α., κατόπιν ολοκλήρωσης δημόσιας διαβούλευσης, γ) ορισμού μελών Επιτροπών αξιολόγησης και παραλαβής του έργου.

2.4) Η υπ' αριθμ. 4/6-5-2020 (θέμα 47^ο) απόφαση του Διοικητικού Συμβουλίου (ΑΔΑ: Ψ4ΖΥ46906Λ-Ψ2Ξ): «Έγκριση προκήρυξης του εν λόγω διαγωνισμού».

2.5) Η υπ' αριθμ. 1104/8-5-2020 Απόφαση Ανάληψης Υποχρεώσεων, (ΑΔΑ: 6ΠΡΒ46906Λ-3Υ0).

ΑΡΘΡΟ 3: Στοιχεία Αναθέτουσας Αρχής - Ορισμοί.

Στοιχεία Αναθέτουσας Αρχής.

Φορέας διενέργειας: Γ.Ν. Πατρών «ο Άγιος Ανδρέας».
 Ταχυδρομική Διεύθυνση: Καλαβρύτων 37, Τ.Κ. 26335, Πάτρα.
 Τμήμα Οικονομικού – Γραφείο Προμηθειών.
 Πληροφορίες: Γεωργιάδης Ι.
 Τηλ. 2610-227-872.
 e-mail: promithion@agandreashosp.gr
 georgiadis@agandreashosp.gr

Ορισμοί.

Αντίκλητος: Το πρόσωπο που ο Ανάδοχος με έγγραφη δήλωση όπου περιλαμβάνονται τα πλήρη στοιχεία του προσώπου (ονοματεπώνυμο, ταχυδρομική διεύθυνση, αριθμός τηλεφώνου, fax, κλπ.) ορίζει ως Υπεύθυνο για τις ενδεχόμενες ανάγκες επικοινωνίας της Αναθέτουσας Αρχής μ' αυτόν και αυτός με υπεύθυνη δήλωση του αποδέχθηκε τον διορισμό.

Διοικητική εντολή: οιαδήποτε οδηγία ή εντολή δίδεται γραπτώς από την Αναθέτουσα Αρχή ή την Επιτροπή Παρακολούθησης και Παραλαβής στον Ανάδοχο σχετικά με την υλοποίηση της ως άνω προμήθειας.

Έγγραφο: κάθε χειρόγραφο, δακτυλογραφημένη ή έντυπη ειδοποίηση, εντολή ή οδηγία ή πιστοποιητικό που εκδίδεται βάσει της σύμβασης, συμπεριλαμβανομένων των τηλετυπιών, των τηλεγραφημάτων και των τηλεομοιοτυπιών.

Προμήθεια: όπως εξειδικεύεται στη σύμβαση.

Ημερομηνία έναρξης ισχύος της σύμβασης: Η ημερομηνία υπογραφής της σύμβασης.

Ημέρα: η ημερολογιακή ημέρα.

Προθεσμίες: τα αναφερόμενα στη σύμβαση χρονικά διαστήματα σε ημέρες που αρχίζουν να υπολογίζονται από την επομένη της πράξης, ενέργειας ή γεγονότος που ορίζεται στην σύμβαση ως αφετηρία. Όταν η τελευταία ημέρα του χρονικού διαστήματος συμπίπτει με μη εργάσιμη ημέρα, η προθεσμία λήγει στο τέλος της πρώτης εργάσιμης ημέρας μετά την τελευταία ημέρα του χρονικού διαστήματος.

Προσφορά: η προσφορά του Αναδόχου προς την Αναθέτουσα Αρχή.

Σύμβαση: η παρούσα συμφωνία που συνάπτουν και υπογράφουν τα συμβαλλόμενα μέρη για την εκτέλεση της προμήθειας όπως είναι δυνατό να τροποποιηθεί ή συμπληρωθεί.

Συμβατικά τεύχη: τα τεύχη της σύμβασης μεταξύ της Αναθέτουσας Αρχής και του Αναδόχου καθώς και όλα τα τεύχη που τη συνοδεύουν και τη συμπληρώνουν και περιλαμβάνουν κατά σειρά ισχύος:

- α) τη Σύμβαση,
- β) την Διακήρυξη της Αναθέτουσας Αρχής,
- γ) την Προσφορά του Αναδόχου.

Συμβατικό τίμημα: το συνολικό συμβατικό αντάλλαγμα για την υλοποίηση της προμήθειας.

ΑΡΘΡΟ 4: Δημοσιότητα.

Η διακήρυξη καταχωρήθηκε στην ιστοσελίδα του Υπουργείου Διοικητικής Μεταρρύθμισης και Ηλεκτρονικής Διακυβέρνησης – Πρόγραμμα «Διαύγεια», στο Κεντρικό Ηλεκτρονικό Μητρώο Δημοσίων Συμβάσεων (ΚΗΜΔΗΣ) και στην ιστοσελίδα (Web Site) του ΓΝΠ «ο Άγιος Ανδρέας»: www.agandreashosp.gr

ΑΡΘΡΟ 5: Τρόπος λήψης εγγράφων, διευκρινίσεων, συμπληρωματικών πληροφοριών.

Η διάθεση του ηλεκτρονικού αρχείου της διακήρυξης γίνεται μέσω της ηλεκτρονικής διεύθυνσης <http://www.agandreashosp.gr>. Στην περίπτωση, αυτή τυχόν διευκρινίσεις ή τροποποιήσεις που θα προκύψουν θα δημοσιεύονται στον ίδιο δικτυακό τόπο και θα αποτελεί ευθύνη του ενδιαφερόμενου να λάβει γνώση για αυτές. Η αναζήτηση θα γίνεται με βάση τον αριθμό της διακήρυξης.

Σε περίπτωση που ζητηθούν από τους ενδιαφερόμενους διευκρινίσεις ή συμπληρωματικές πληροφορίες, σχετικές με τα έγγραφα του διαγωνισμού, αυτές παρέχονται ως ορίζεται στο άρθρο 121 του Ν. 4412/2016.

Αιτήματα παροχής πληροφοριών που υποβάλλονται εκτός των ανωτέρω προθεσμιών δεν θα εξετάζονται.

Η Αναθέτουσα Αρχή θα αποσταλεί έγγραφη απάντηση σχετικά με όλες τις διευκρινίσεις ή συμπληρωματικές πληροφορίες που θα ζητηθούν και σε όλους τους υποψηφίους. Η αποστολή της έγγραφης απάντησης θα πραγματοποιηθεί το αργότερο μέχρι και έξι (6) ημέρες πριν από την ημερομηνία της υποβολής των προσφορών.

Κανένας υποψήφιος δεν μπορεί σε οποιαδήποτε περίπτωση να επικαλεστεί προφορικές απαντήσεις εκ μέρους οποιουδήποτε υπαλλήλου ή συμβούλου ή στελέχους διοίκησης της Αναθέτουσας Αρχής.

Μετά την κατάθεση και την αποσφράγιση των προσφορών, διευκρινίσεις, τροποποιήσεις ή αποκρούσεις όρων της διακήρυξης ή των προσφορών δεν γίνονται δεκτές και απορρίπτονται ως απαράδεκτες.

ΑΡΘΡΟ 6: Δικαίωμα Συμμετοχής.

Σύμφωνα με το άρθρο 25 του Ν. 4412/20156, υποψήφιοι και σε περίπτωση Ενώσεων, τα μέλη αυτών μπορούν να είναι φυσικά ή νομικά πρόσωπα εγκατεστημένα:

- α) σε κράτος-μέλος της Ένωσης,
- β) σε κράτος-μέλος του Ευρωπαϊκού Οικονομικού Χώρου (Ε.Ο.Χ.),
- γ) σε τρίτες χώρες που έχουν υπογράψει και κυρώσει τη ΣΔΣ, στο βαθμό που η υπό ανάθεση δημόσια σύμβαση καλύπτεται από τα Παραρτήματα 1, 2, 4 και 5 και τις γενικές σημειώσεις του σχετικού με την Ένωση Προσαρτήματος Ι της ως άνω Συμφωνίας,
- δ) σε τρίτες χώρες που δεν εμπίπτουν στην περίπτωση γ' της παρούσας παραγράφου και έχουν συνάψει διμερείς ή πολυμερείς συμφωνίες με την Ένωση σε θέματα διαδικασιών ανάθεσης δημοσίων συμβάσεων.

Οι Ενώσεις και οι κοινοπραξίες δεν υποχρεούνται να λαμβάνουν ορισμένη νομική μορφή προκειμένου να υποβάλουν την προσφορά. Η επιλεγείσα Ένωση ή κοινοπραξία υποχρεούται να πράξει τούτο εάν κατακυρωθεί σε αυτή η σύμβαση εφ' όσον η λήψη ορισμένης νομικής μορφής είναι αναγκαία για την ικανοποιητική εκτέλεση της σύμβασης.

ΑΡΘΡΟ 7: Κριτήρια επιλογής, προσόντα και δικαιολογητικά συμμετοχής.

Οι συμμετέχοντες οφείλουν να καταθέσουν, υποχρεωτικά, μαζί με την προσφορά τους τον φάκελο δικαιολογητικών συμμετοχής που θα περιέχει τα ακόλουθα κατά περίπτωση δικαιολογητικά:

A. Έλληνες πολίτες

1) Συμπληρωμένο και υπογεγραμμένο το Τυποποιημένο Έντυπο Υπεύθυνης Δήλωσης, (ΤΕΥΔ) βάσει του άρθρου 79 παρ. 4. του Ν. 4412/2016 ως προκαταρκτική απόδειξη προς αντικατάσταση των πιστοποιητικών που εκδίδουν δημόσιες αρχές ή τρίτα μέρη.

Επισημαίνεται ότι ο οικονομικός φορέας μπορεί από το Μέρος IV να συμπληρώσει μόνο την ενότητα (α) του χωρίς να υποχρεούται να συμπληρώσει οποιαδήποτε άλλη ενότητα του Μέρους IV του εντύπου. Επίσης δεν απαιτείται η συμπλήρωση του Μέρους V.

2) Υπεύθυνη δήλωση της παρ.4 του άρθρου 8 του Ν. 1599/1986 όπως εκάστοτε ισχύει, σε εφαρμογή των άρθρων 1 και 3 του Ν. 4250/26-03-2014 όπως εκάστοτε ισχύει, όπου να δηλώνονται τα εξής:

- Οι όροι της διακήρυξης είναι ανεπιφύλακτα αποδεκτοί.
- Τα στοιχεία που αναφέρονται στην προσφορά είναι αληθή και ακριβή.
- Σε οποιαδήποτε απόφαση της Αναθέτουσας Αρχής για αναβολή, ακύρωση, ματαίωση του διαγωνισμού παραιτείται από κάθε δικαίωμα αποζημίωσης του.
- Η συμμετοχή του αφορά μια μόνο προσφορά στο πλαίσιο του εν λόγω διαγωνισμού.
- Η τεχνική προσφορά συντάχθηκε σύμφωνα με τις τεχνικές προδιαγραφές της παρούσας τις οποίες έλαβε πλήρη και ανεπιφύλακτη γνώση.

B. Αλλοδαποί

1) Συμπληρωμένο και υπογεγραμμένο το Τυποποιημένο Έντυπο Υπεύθυνης Δήλωσης, (ΤΕΥΔ) βάσει του άρθρου 79 παρ. 4. του Ν. 4412/2016 ως προκαταρκτική απόδειξη προς αντικατάσταση των πιστοποιητικών που εκδίδουν δημόσιες αρχές ή τρίτα μέρη.

Επισημαίνεται ότι ο οικονομικός φορέας μπορεί από το Μέρος IV να συμπληρώσει μόνο την ενότητα (α) του χωρίς να υποχρεούται να συμπληρώσει οποιαδήποτε άλλη ενότητα του Μέρους IV του εντύπου. Επίσης δεν απαιτείται η συμπλήρωση του Μέρους V.

2) Υπεύθυνη δήλωση της παρ.4 του άρθρου 8 του Ν. 1599/1986 όπως εκάστοτε ισχύει, σε εφαρμογή των άρθρων 1 και 3 του Ν. 4250/26-03-2014 όπως εκάστοτε ισχύει, όπου να δηλώνονται τα εξής:

- Οι όροι της διακήρυξης είναι ανεπιφύλακτα αποδεκτοί.
- Τα στοιχεία που αναφέρονται στην προσφορά είναι αληθή και ακριβή.
- Σε οποιαδήποτε απόφαση της Αναθέτουσας Αρχής για αναβολή, ακύρωση, ματαίωση του διαγωνισμού παραιτείται από κάθε δικαίωμα αποζημίωσης του.
- Η συμμετοχή του αφορά μια μόνο προσφορά στο πλαίσιο του εν λόγω διαγωνισμού.
- Η τεχνική προσφορά συντάχθηκε σύμφωνα με τις τεχνικές προδιαγραφές της παρούσας τις οποίες έλαβε πλήρη και ανεπιφύλακτη γνώση.

Γ. Νομικά πρόσωπα, Ημεδαπά ή Αλλοδαπά

1) Όλα τα παραπάνω δικαιολογητικά των ανωτέρω παραγράφων Α. Έλληνες πολίτες και Β. Αλλοδαποί, αντιστοίχως. Ακόμη διευκρινίζεται ότι οι απαιτούμενες κατά τα ανωτέρω υπεύθυνες δηλώσεις υπογράφονται από τους διαχειριστές, στις περιπτώσεις Ε.Π.Ε., Ο.Ε. και Ε.Ε. ΙΚΕ και από τον Πρόεδρο ή από τον Διευθύνοντα Σύμβουλο του Δ.Σ., στις περιπτώσεις Α.Ε.

2) Όλα τα νομιμοποιητικά έγγραφα κάθε συμμετέχοντος για την απόδειξη των ανωτέρω ιδιοτήτων και της εξουσίας έκδοσης παραστατικού εκπροσώπησης.

Συγκεκριμένα οι οικονομικοί φορείς θα πρέπει να καταθέσουν, αναλόγως με τη νομική μορφή κάθε νομικού προσώπου:

2.1) Για Ημεδαπά νομικά πρόσωπα με τη μορφή Ανωνύμου Εταιρείας (Α.Ε.) ή Εταιρείας Περιορισμένης Ευθύνης (Ε.Π.Ε.):

- ΦΕΚ σύστασης της εταιρείας καθώς και όλων των τροποποιήσεων
- ΦΕΚ εκπροσώπησης της εταιρείας
- Πρόσφατο κωδικοποιημένο καταστατικό, θεωρημένο από την αρμόδια αρχή.
- Βεβαίωση της αρμόδιας κατά περίπτωση διοικητικής ή δικαστικής αρχής, από την οποία να προκύπτουν οι τυχόν μεταβολές, που έχουν επέλθει στο νομικό πρόσωπο και τα όργανα διοίκησης αυτού.
- Πρακτικό απόφασης Δ.Σ. περί εγκρίσεως συμμετοχής σε Διαγωνισμούς και εξουσιοδότηση σε συγκεκριμένο πρόσωπο να καταθέσει την προσφορά.

2.2) Για Ημεδαπά νομικά πρόσωπα με τη μορφή προσωπικής εταιρείας (Ο.Ε. ή Ε.Ε. ή ΙΚΕ):

- Επίσημο αντίγραφο ή επικυρωμένο φωτοαντίγραφο του συμφωνητικού σύστασης της εταιρείας και όλων των τροποποιήσεων αυτού, καθώς και του τελευταίου σε ισχύ καταστατικού της εταιρείας.
- Πιστοποιητικό περί μεταβολών της εταιρείας από την αρμόδια αρχή.

2.3) Για Αλλοδαπά νομικά πρόσωπα:

Ανάλογα με τη μορφή τους, αντίστοιχα νομιμοποιητικά έγγραφα και πιστοποιητικά με αυτά που αναφέρονται ανωτέρω στις παραγράφους 2Α ή 2Β, τα οποία προβλέπονται από το δίκαιο της χώρας της έδρας ή λειτουργίας τους και από τα οποία αποδεικνύεται η νόμιμη σύσταση και λειτουργία τους, η εγγραφή στα προβλεπόμενα μητρώα εταιριών και το τελευταίο σε ισχύ καταστατικό, και οι λοιπές πληροφορίες και στοιχεία, που ζητούνται ανωτέρω για τους ημεδαπούς.

Σε περίπτωση που η χώρα προέλευσης δεν εκδίδει κάποιο αντίστοιχο πιστοποιητικό, αυτό αντικαθίσταται από υπεύθυνη δήλωση του νόμιμου εκπροσώπου του υποψηφίου, από την οποία προκύπτει ότι: (α) δεν εκδίδεται τέτοιο πιστοποιητικό, και (β) ο Υποψήφιος πληροί το σχετικό νομιμοποιητικό όρο.

Δ. Συνεταιρισμοί

1) Κατά περίπτωση, τα δικαιολογητικά που προβλέπονται αντιστοίχως ανωτέρω, υπό στοιχεία (Α) Έλληνες Πολίτες, (Β) Αλλοδαποί και (Γ) Νομικά πρόσωπα Ημεδαπά ή Αλλοδαπά καθώς και υπεύθυνη δήλωση όπου θα δηλώνεται ότι ο Συνεταιρισμός λειτουργεί νόμιμα.

Ακόμη διευκρινίζεται ότι το προσκομιζόμενο απόσπασμα ποινικού μητρώου ή ισοδύναμο έγγραφο αφορά τον Πρόεδρο του Δ.Σ. του συνεταιρισμού και οι απαιτούμενες κατά τα ανωτέρω υπεύθυνες δηλώσεις υπογράφονται απ' αυτόν.

Ε. Ενώσεις προμηθευτών που υποβάλλουν κοινή προσφορά.

- 1) Τα παραπάνω κατά περίπτωση δικαιολογητικά που προβλέπονται αντιστοίχως ανωτέρω, υπό στοιχεία Α, Β και Γ, για τον κάθε οικονομικό φορέα, που συμμετέχει στην ένωση.
- 2) Δήλωση σύστασης ένωσης προμηθευτών, νόμιμα θεωρημένη για το γνήσιο της υπογραφής των δηλούντων, στην οποία θα φαίνεται το αντικείμενο των εργασιών του καθενός από τους συμμετέχοντες, η ποσότητα του υλικού ή το μέρος αυτού που αντιστοιχεί στον καθένα εξ αυτών επί του συνόλου της προσφοράς, ο εκπρόσωπος της ένωσης έναντι της Αναθέτουσας Αρχής και το πρόσωπο που ενδεχομένως τον αναπληρώνει.

ΑΡΘΡΟ 8: Υποβολή προσφορών.

Οι ενδιαφερόμενοι πρέπει να υποβάλλουν εμπρόθεσμα την προσφορά τους με τα απαραίτητα δικαιολογητικά σύμφωνα με τα οριζόμενα στο Ν. 4412/2016.

Οι προσφορές υποβάλλονται σε ένα πρωτότυπο και ένα αντίγραφο και θα πρέπει να βρίσκονται συσκευασμένες σε ένα ενιαίο σύνολο (φάκελο ή συσκευασία) που αποτελείται από τρεις επιμέρους φακέλους (με τα αντίτυπα των Δικαιολογητικών Συμμετοχής, Τεχνικής και Οικονομικής Προσφοράς).

Στο φάκελο κάθε προσφοράς (κυρίως φάκελος) πρέπει να αναγράφονται ευκρινώς:

- Η λέξη «Προσφορά».
- Ο πλήρης τίτλος της αρμόδιας Υπηρεσίας που διενεργεί τον διαγωνισμό.
- Ο αριθμός της διακήρυξης.
- Η ημερομηνία διενέργειας του διαγωνισμού.
- Τα στοιχεία του αποστολέα.

Και οι τρεις επιμέρους φάκελοι πέρα των ανωτέρω ενδείξεων θα πρέπει να φέρουν και τις ενδείξεις του κυρίως φακέλου (συσκευασίας).

Μέσα στο φάκελο της προσφοράς (κυρίως φάκελος), τοποθετούνται όλα τα σχετικά με την προσφορά στοιχεία σε ξεχωριστούς φακέλους ως εξής:

Η προσφορά με τα στοιχεία που θα τη συνοδεύουν θα υποβληθούν στον παρακάτω αριθμό αντιτύπων:

Δικαιολογητικά συμμετοχής: Ένα (1) Πρωτότυπο και ένα (1) Αντίγραφο.

Τεχνική Προσφορά: Ένα (1) Πρωτότυπο και ένα (1) Αντίγραφο.

Οικονομική Προσφορά: Ένα (1) Πρωτότυπο και ένα (1) Αντίγραφο.

και θα πρέπει να περιέχονται στον αντίστοιχο φάκελο.

Δεν θα ληφθούν υπόψη προσφορές που υποβλήθηκαν μετά από την καθορισμένη ημερομηνία και ώρα είτε ταχυδρομήθηκαν έγκαιρα, αλλά δεν παραδόθηκαν έγκαιρα στην Αναθέτουσα Αρχή. Αυτές θεωρούνται εκπρόθεσμες και δεν θα λαμβάνονται υπόψη.

Αντιπροσφορά ή τροποποίηση της προσφοράς ή πρόταση εξομοιώνεται με αντιπροσφορά είναι απαράδεκτη και δεν θα λαμβάνεται υπόψη.

Οι προσφορές θα υποβληθούν στην Ελληνική γλώσσα με εξαίρεση τα συνημμένα στην τεχνική προσφορά έντυπα, σχέδια και λοιπά τεχνικά στοιχεία που μπορεί να είναι στην Αγγλική γλώσσα.

Η ανακοίνωση της κατακύρωσης του διαγωνισμού στους ενδιαφερόμενους μπορεί να γίνει και μετά τη λήξη της ισχύος της προσφοράς, δεσμεύει όμως τον υποψήφιο μόνο εφ' όσον αυτός το αποδεχθεί.

Ένα από τα αντίτυπα ορίζεται ως πρωτότυπο και σε κάθε σελίδα του, πρέπει να αναγράφεται ευκρινώς η λέξη «Πρωτότυπο». Το περιεχόμενο του πρωτοτύπου είναι επικρατέστερο από τα άλλα αντίτυπα, σε περίπτωση ασυμφωνίας αυτών με το πρωτότυπο.

Οι προσφορές δεν πρέπει να έχουν ξύσματα, σβησίματα, προσθήκες, διορθώσεις. Εάν υπάρχει στην προσφορά οποιαδήποτε διόρθωση, αυτή πρέπει να είναι καθαρογραμμένη και μονογραμμένη από τον ενδιαφερόμενο.

Η Επιτροπή πρέπει κατά τον έλεγχο να καθαρογράψει την τυχόν διόρθωση και να μονογράψει και σφραγίσει αυτή. Η προσφορά απορρίπτεται όταν υπάρχουν σ' αυτή διορθώσεις που την καθιστούν ασαφή, κατά την κρίση του οργάνου αξιολόγησης των προσφορών. Όλες οι διορθώσεις θα πρέπει να αναφέρονται ανακεφαλαιωτικά στην αρχή της προσφοράς. Η Επιτροπή προσυπογράφει το ανακεφαλαιωτικό φύλλο με τις τυχόν, διορθώσεις και τις αναφέρει στο συντασσόμενο πρακτικό, ώστε να αποδεικνύεται αδιαφιλονίκητα ότι προϋπήρχαν της στιγμής του κλεισίματος του διαγωνισμού.

Ο ενδιαφερόμενος, εφ' όσον δεν έχει ασκήσει εμπροθέσμως την ένσταση του άρθρου 127 του Ν. 4412/2016 κατά της διακήρυξης του διαγωνισμού ή εφ' όσον έχει απορριφθεί η ανωτέρω ένσταση, θεωρείται ότι αποδέχεται πλήρως και ανεπιφυλάκτως όλους τους όρους της διακήρυξης και δεν δύναται, με την προσφορά του ή με οιονδήποτε άλλο τρόπο, να αποκρούσει, ευθέως ή εμμέσως, τους ανωτέρω όρους.

Οι αποκλίσεις από τους απαραίτους όρους της διακήρυξης έχουν ως συνέπεια τον αποκλεισμό των προσφορών. Επισημαίνεται ότι οι τεχνικές προδιαγραφές αποτελούν στο σύνολο τους απαραίτους όρους και η οποιαδήποτε μη συμμόρφωση προς αυτές συνεπάγεται απόρριψη της προσφοράς.

Οι εναλλακτικές προσφορές δεν γίνονται δεκτές. Σε περίπτωση που υποβληθούν δεν λαμβάνονται υπόψη.

Σε περίπτωση υποβολής με την προσφορά στοιχείων και πληροφοριών εμπιστευτικού χαρακτήρα, η γνωστοποίηση των οποίων στους άλλους υποψηφίους θα έθιγε τα έννομα συμφέροντα, ο ενδιαφερόμενος οφείλει να σημειώνει επ' αυτών την ένδειξη «πληροφορίες εμπιστευτικού χαρακτήρα». Σε αντίθετη περίπτωση, δύνανται να λαμβάνουν γνώση αυτών των πληροφοριών οι λοιποί διαγωνιζόμενοι.

Η Αναθέτουσα Αρχή δεν αποκαλύπτει πληροφορίες που του έχουν διαβιβάσει οι προσφέροντες και τις οποίες έχουν χαρακτηρίσει ως εμπιστευτικές. Οι πληροφορίες αυτές αφορούν, ιδίως, τα τεχνικά ή εμπορικά απόρρητα και τις εμπιστευτικές πτυχές των προσφορών και μάλιστα στοιχεία που σχετίζονται με τα κριτήρια αξιολόγησης της τεχνικής προσφοράς των διαγωνιζομένων δεν μπορούν να ανήκουν στην κατηγορία αυτή των εμπιστευτικών πληροφοριών.

ΑΡΘΡΟ 9: Εγγυήσεις.

Οι εγγυητικές επιστολές εκδίδονται από πιστωτικά ιδρύματα που λειτουργούν νόμιμα στα κράτη - μέλη της Ένωσης ή του Ευρωπαϊκού Οικονομικού Χώρου ή στα κράτη-μέρη της ΣΔΣ και έχουν σύμφωνα με τις ισχύουσες διατάξεις, το δικαίωμα αυτό. Επίσης, μπορούν να εκδίδονται από το ΕΤΑΑ - ΤΣΜΕΔΕ ή να παρέχονται με γραμμάτιο του Ταμείου Παρακαταθηκών και Δανείων με παρακατάθεση σε αυτό του αντίστοιχου χρηματικού ποσού. Αν συσταθεί παρακαταθήκη με γραμμάτιο παρακατάθεσης χρεογράφων στο Ταμείο Παρακαταθηκών και Δανείων, τα τοκομερίδια ή μερίσματα που λήγουν κατά τη διάρκεια της εγγύησης επιστρέφονται μετά τη λήξη τους.

Οι εγγυητικές επιστολές εκδίδονται κατ' επιλογή των υποψηφίων και περιλαμβάνουν κατ' ελάχιστον τα ακόλουθα στοιχεία:

α) την ημερομηνία έκδοσης, β) τον εκδότη, γ) την αναθέτουσα αρχή προς την οποία απευθύνονται, δ) τον αριθμό της εγγύησης, ε) το ποσό που καλύπτει η εγγύηση, στ) την πλήρη επωνυμία, τον ΑΦΜ και τη διεύθυνση του οικονομικού φορέα υπέρ του οποίου εκδίδεται η εγγύηση (στην περίπτωση Ένωσης αναγράφονται όλα τα παραπάνω για κάθε μέλος της),

Εγγυητική επιστολή καλής εκτέλεσης της σύμβασης.

Ο ανάδοχος στον οποίο έγινε η κατακύρωση υποχρεούται να καταθέσει Εγγυητική Επιστολή Καλής Εκτέλεσης όλων των όρων της σύμβασης, το ύψος της οποίας αντιστοιχεί σε ποσοστό 5% επί της αξίας του συμβατικού τιμήματος χωρίς Φ.Π.Α. σύμφωνα με το άρθρο 72 του Νόμου 4412/2016.

Η Εγγυητική Επιστολή Καλής Εκτέλεσης κατατίθεται πριν ή κατά την υπογραφή της σύμβασης και επιστρέφεται μετά την οριστική ποσοτική και ποιοτική παραλαβή του αντικειμένου της σύμβασης και ύστερα από εκκαθάριση των τυχόν απαιτήσεων από τους δύο συμβαλλόμενους. Η Εγγυητική Επιστολή Καλής Εκτέλεσης πρέπει να έχει χρόνο λήξης τουλάχιστον ενός (1) μήνα επιπλέον της ετήσιας διάρκειας ισχύος της σύμβασης.

Σε περίπτωση μετάθεσης ή παράτασης του χρόνου παράδοσης, ο ανάδοχος θα πρέπει να παρατείνει αναλόγως τον χρόνο ισχύος της Εγγυητικής Επιστολής Καλής Εκτέλεσης ή να υποβάλει νέα, οπότε επιστρέφεται η αρχική. Ο κατά τα ανωτέρω παρατεινόμενος χρόνος ισχύος της εγγύησης θα είναι μεγαλύτερος κατά ένα (1) τουλάχιστον μήνα από τη νέα ημερομηνία παραλαβής.

Κάθε μία από τις ως άνω εγγυήσεις μπορεί να καλύπτεται από μία ή περισσότερες εγγυητικές επιστολές των οποίων το άθροισμα θα δίνει το συνολικό ποσό της αντίστοιχης εγγύησης. Σε περιπτώσεις Ενώσεων Προσώπων ή Κοινοπραξιών, το άθροισμα των εγγυητικών επιστολών των μελών της Ένωσης ή της Κοινοπραξίας θα ισούται με το ποσό της εγγύησης και θα κατανέμεται στα μέλη της Ένωσης ή της κοινοπραξίας ανάλογα με το ποσοστό συμμετοχής σε αυτήν. Κάθε μια από τις εγγυητικές αυτές επιστολές θα πρέπει να εκδοθεί επ' ονόματι όλων των μελών της Ένωσης ή της κοινοπραξίας και να περιλαμβάνει τον όρο ότι θα καλύπτει τις υποχρεώσεις όλων των μελών της Ένωσης ή της Κοινοπραξίας.

Η Αναθέτουσα Αρχή δύναται να επικοινωνήσει με τους εκδότες των εγγυητικών επιστολών προκειμένου να διαπιστώσει την εγκυρότητά τους λαμβάνοντας υπόψη το άρθρο 72 του Ν. 4412/2016.

ΑΡΘΡΟ 10: Τιμές προσφορών - Νόμισμα.

Οι τιμές θα πρέπει να δίδονται σε ευρώ. Θα αναγράφονται αριθμητικώς και ολογράφως.

Οι προσφορές που δεν αναγράφουν τις τιμές σε ευρώ ή που καθορίζουν σχέση ευρώ σε ξένο νόμισμα θα απορρίπτονται ως απαράδεκτες.

Εφ' όσον από την προσφορά δεν προκύπτει με σαφήνεια η προσφερόμενη τιμή τότε η προσφορά απορρίπτεται ως απαράδεκτη.

Στην τιμή θα περιλαμβάνεται κάθε επιβάρυνση εκτός ΦΠΑ που βαρύνει την Αναθέτουσα Αρχή.

Κάθε είδους άλλη δαπάνη (έξοδα μεταφοράς κλπ) βαρύνει τον Ανάδοχο και θα πρέπει να έχει συνυπολογισθεί στην προσφορά.

Η τιμή θα καταγράφεται ως εξής:

- Τιμή μονάδας χωρίς ΦΠΑ
- Ποσοστό ΦΠΑ
- Συνολικό κόστος συμπεριλαμβανομένου ΦΠΑ

Η τιμή χωρίς ΦΠΑ θα λαμβάνεται για τη σύγκριση των προσφορών.

Σε περίπτωση λογιστικής ασυμφωνίας μεταξύ της τιμής μονάδας και της συνολικής τιμής, υπερισχύει η τιμή που δίνει το ευνοϊκότερο για την Αναθέτουσα Αρχή αποτέλεσμα.

Η προσφορά που προσφέρει τιμή σε συνάλλαγμα ή με ρήτρα συναλλάγματος απορρίπτεται ως απαράδεκτη.

Το τίμημα θα παραμείνει σταθερό και αμετάβλητο για το χρονικό διάστημα ισχύος της σύμβασης.

Επί ποινή αποκλεισμού, η τιμή δεν πρέπει να υπερβαίνει την ανώτατη τιμή του Παρατηρητηρίου Τιμών. Οι ενδιαφερόμενοι να αναφέρουν τον κωδικό του είδους στην οικονομική τους προσφορά.

Σε περίπτωση που το ζητούμενο είδος δεν περιλαμβάνεται ή δεν αντιστοιχίζεται στο Παρατηρητήριο Τιμών, οι υποψήφιοι θα πρέπει να το δηλώνουν στην οικονομική τους προσφορά.

ΑΡΘΡΟ 11: Ισχύς προσφορών.

Οι προσφορές ισχύουν για εκατόν ογδόντα (180) ημέρες από την επόμενη μέρα της διενέργειας του διαγωνισμού. Η προσφορά που ορίζει χρόνο ισχύος μικρότερο των (180) εκατόν ογδόντα ημερών, απορρίπτεται ως απαράδεκτη.

Η ισχύς των προσφορών είναι δυνατό να παραταθεί, εφ' όσον ζητηθεί από την Αναθέτουσα Αρχή, κατ' ανώτατο όριο για χρονικό διάστημα ίσο με το παραπάνω οριζόμενο.

Αν προκύψει ανάγκη παράτασης της ισχύος των προσφορών, η Αναθέτουσα Αρχή θα απευθύνει σχετικό έγγραφο αίτημα προς τους συμμετέχοντες, το αργότερο σε πέντε (5) ημέρες πριν από τη λήξη ισχύος των προσφορών τους, εάν αποδέχονται την παράταση για συγκεκριμένο χρονικό διάστημα και οφείλουν να απαντήσουν εγγράφως μέσα σε τρεις (3) ημέρες.

Μετά τη λήξη και του παραπάνω ανωτάτου ορίου χρόνου παράτασης ισχύος της προσφοράς, τα αποτελέσματα του διαγωνισμού υποχρεωτικά ματαιώνονται, εκτός εάν η Αναθέτουσα Αρχή κρίνει, κατά περίπτωση, αιτιολογημένα ότι η συνέχιση του διαγωνισμού εξυπηρετεί το δημόσιο συμφέρον οπότε οι συμμετέχοντες μπορούν να επιλέξουν, είτε να παρατείνουν την προσφορά τους, εφ' όσον τους ζητηθεί πριν την πάροδο του ανωτέρω ανωτάτου ορίου, παράταση της προσφοράς τους είτε όχι. Στην τελευταία περίπτωση, η διαδικασία του διαγωνισμού συνεχίζεται με όσους παρέτειναν τις προσφορές τους.

Η ισχύς των προσφορών παρατείνεται αυτοδικαίως για όσο χρονικό διάστημα ενδεχομένως ανασταλεί η διαδικασία του διαγωνισμού ή εμποδιστεί η πρόοδος αυτού, συνεπεία άσκησης διοικητικής προσφυγής ή ενδίκου μέσου ή βοηθήματος κατά πράξεων ή παραλείψεων της Αναθέτουσας Αρχής που αφορούν τον διαγωνισμό.

ΑΡΘΡΟ 12: Διαδικασία διενέργειας διαγωνισμού.

Στην προβλεπόμενη ημέρα και ώρα που ορίζεται στην διακήρυξη, θα πραγματοποιηθεί η διενέργεια του διαγωνισμού σε ανοικτή συνεδρίαση από την αρμόδια Επιτροπή.

Οι υποψήφιοι που υπέβαλαν προσφορά μπορούν να παρίστανται προσκομίζοντας το παραστατικό νόμιμης εκπροσώπησης τους. Η τυχόν απουσία υποψηφίου ή εξουσιοδοτημένου εκπροσώπου του δεν κωλύει το άνοιγμα της αντίστοιχης προσφοράς.

Η αποσφράγιση των προσφορών θα γίνει ενιαία χωρίς διάκριση σταδίων/φάσεων (αξιολόγηση δικαιολογητικών, αξιολόγηση τεχνικής και οικονομικής προσφοράς) σε εφαρμογή της παρ. 4 του άρθρου 117 του Ν. 4412/2016.

Η Επιτροπή ελέγχει αν υπάρχουν, σε κάθε κυρίως φάκελο, τρεις φάκελοι με την ένδειξη «Δικαιολογητικά Συμμετοχής», «Τεχνική Προσφορά» και «Οικονομική Προσφορά». Εάν δεν υπάρχουν οι τρεις φάκελοι, ο υποψήφιος αποκλείεται από την περαιτέρω διαδικασία αξιολόγησης και οι φάκελοι παραμένουν κλειστοί στην Αναθέτουσα Αρχή.

Η Επιτροπή μονογράφει και αποσφραγίζει τον κύριο φάκελο της προσφοράς, τον φάκελο των δικαιολογητικών συμμετοχής καθώς και τον φάκελο της τεχνικής προσφοράς.

Οι φάκελοι των οικονομικών προσφορών μονογράφονται χωρίς ν' αποσφραγισθούν μέχρι να ολοκληρωθεί η αξιολόγηση των δικαιολογητικών συμμετοχής και των τεχνικών προσφορών.

Η Επιτροπή αιτιολογεί τεκμηριωμένα πιθανή απόρριψη ενός ή περισσότερων υποψηφίων.

Το κριτήριο κατακύρωσης είναι η πλέον συμφέρουσα από οικονομική άποψη προσφορά αποκλειστικά βάσει της τιμής.

Η Επιτροπή στη συνέχεια συντάσσει το πρακτικό αξιολόγησης.

Η σχετική απόφαση κατακύρωσης της Αναθέτουσας Αρχής κοινοποιείται σε όλους τους συμμετέχοντες.

Ο διαγωνισμός δύναται να ολοκληρωθεί την ίδια ημέρα και αν δεν ο χρόνος δεν επαρκεί τότε σε επόμενη συνεδρίαση της Επιτροπής,

ΑΡΘΡΟ 13: Δικαιολογητικά Κατακύρωσης.

Μετά την αξιολόγηση των προσφορών, η Αναθέτουσα Αρχή ειδοποιεί τον υποψήφιο στον οποίο πρόκειται να γίνει η κατακύρωση (προσωρινό ανάδοχο) να υποβάλει εντός προθεσμίας δέκα (10) ημερών από την κοινοποίηση της σχετικής έγγραφης ειδοποίησης, τα πρωτότυπα ή αντίγραφα, σύμφωνα με τις διατάξεις του άρθρου 1 του Ν. 4250/2014, των δικαιολογητικών που αποδεικνύουν τα όσα δηλώθηκαν στα μέρη II, III και IV του ΤΕΥΔ.

Τα δικαιολογητικά υποβάλλονται εμπρόθεσμα σε σφραγισμένο φάκελο και αποστέλλονται ταχυδρομικώς στην Αναθέτουσα Αρχή.

Αν δεν προσκομισθούν τα παραπάνω δικαιολογητικά ή υπάρχουν ελλείψεις σε αυτά που υποβλήθηκαν παρέχεται προθεσμία στον προσωρινό ανάδοχο να τα προσκομίσει ή να τα συμπληρώσει εντός πέντε (5) ημερών από την κοινοποίηση σχετικής έγγραφης ειδοποίησης σε αυτόν. Η Αρχή μπορεί να παρατείνει την ως άνω προθεσμία, εφ' όσον αιτιολογείται αυτό επαρκώς και κατ' ανώτατο όριο για πέντε (5) επιπλέον ημέρες.

Αν, κατά τον έλεγχο των παραπάνω δικαιολογητικών διαπιστωθεί ότι τα στοιχεία που δηλώθηκαν είναι ψευδή ή ανακριβή ή ο προσωρινός ανάδοχος δεν υποβάλλει στο προκαθορισμένο χρονικό διάστημα τα απαιτούμενα πρωτότυπα ή αντίγραφα των παραπάνω δικαιολογητικών ή αν από τα παραπάνω δικαιολογητικά που προσκομίσθηκαν νομίμως και εμπροθέσμως, δεν αποδεικνύεται η μη συνδρομή των λόγων αποκλεισμού των μερών III.A, III.B και III.Γ του ΤΕΥΔ ή η πλήρωση μιας ή περισσότερων από τις απαιτήσεις των κριτηρίων ποιοτικής επιλογής του IV.A, τότε εφαρμόζονται, κατά περίπτωση, οι διατάξεις των παρ. 3 έως 5 του άρθρου 103 του Ν. 4412/2016.

Η διαδικασία ελέγχου των παραπάνω δικαιολογητικών ολοκληρώνεται με τη σύνταξη πρακτικού από την αρμόδια Επιτροπή και τη διαβίβαση του φακέλου προς το Διοικητικό Συμβούλιο για τη λήψη απόφασης είτε για τη ματαίωση της διαδικασίας (σύμφωνα με τις κείμενες διατάξεις) είτε για την κατακύρωση του αποτελέσματος του διαγωνισμού. Τα αποτελέσματα του ελέγχου των παραπάνω δικαιολογητικών, επικυρώνονται με την εν λόγω απόφαση κατακύρωσης (άρθρο 105 του Ν. 4412/2016).

Η Αναθέτουσα Αρχή κοινοποιεί αμέσως την απόφαση κατακύρωσης σε όλους τους συμμετέχοντες.

Τα δικαιολογητικά κατακύρωσης (αποδεικτικά μέσα) που καλείται να υποβάλει ο προσωρινός ανάδοχος είναι τα εξής:

1) Για τα όσα δηλώθηκαν στο μέρος III.A του ΤΕΥΔ (Λόγοι αποκλεισμού που σχετίζονται με ποινικές καταδίκες), απόσπασμα ποινικού μητρώου (τελευταίου τριμήνου), ή ελλείπει αυτού, ισοδύναμο εγγράφου που εκδίδεται από αρμόδια δικαστική ή διοικητική αρχή, από το οποίο προκύπτει ότι πληρούνται αυτές οι προϋποθέσεις.

Το παρόν δικαιολογητικό εκδίδεται για καθένα από τα πρόσωπα που υπογράφουν το ΤΕΥΔ,

2) Για τα όσα δηλώθηκαν στο μέρος III.B του ΤΕΥΔ (Λόγοι που σχετίζονται με την καταβολή φόρων ή εισφορών κοινωνικής ασφάλισης):

I) για την καταβολή φόρων, αποδεικτικά ενημερότητας για χρέη προς το Ελληνικό δημόσιο.

II) για την καταβολή εισφορών κοινωνικής ασφάλισης, πιστοποιητικά που εκδίδονται από την αρμόδια, κατά περίπτωση, αρχή του Ελληνικού κράτους, περί του ότι έχουν εκπληρωθεί οι υποχρεώσεις του φορέα, όσον αφορά στην καταβολή των εισφορών κοινωνικής ασφάλισης, σύμφωνα με την ισχύουσα Ελληνική νομοθεσία (θα αφορά την κύρια και την επικουρική ασφάλιση).

Τα δικαιολογητικά υποβάλλονται για τον οικονομικό φορέα – προσωρινό ανάδοχο και στην περίπτωση που είναι Ένωση για κάθε φορέα – μέλος της.

3) Για τα όσα δηλώθηκαν στο Μέρος III.Γ του ΤΕΥΔ (Λόγοι που σχετίζονται με αφερεγγυότητα ή επαγγελματικό παράπτωμα). Πιστοποιητικό/ά το/τα οποίο/α να έχει εκδοθεί εντός του (τελευταίου τριμήνου) πριν την ημερομηνία υποβολής των δικαιολογητικών κατακύρωσης της από το οποίο να προκύπτει ότι ο προσωρινός ανάδοχος δεν τελεί υπό πτώχευση, εκκαθάριση, αναγκαστική διαχείριση, πτωχευτικό συμβιβασμό ή άλλη ανάλογη κατάσταση και επίσης ότι δεν τελεί υπό διαδικασία κήρυξης σε πτώχευση ή έκδοσης απόφασης αναγκαστικής εκκαθάρισης ή αναγκαστικής διαχείρισης ή πτωχευτικού συμβιβασμού ή υπό άλλη ανάλογη διαδικασία.

4) Για τα όσα δηλώθηκαν στο Μέρος IV του ΤΕΥΔ, Πιστοποιητικό ότι ο οικονομικός φορέας είναι εγγεγραμμένος στα σχετικά επαγγελματικά ή εμπορικά μητρώα που τηρούνται στην Ελλάδα ή στο κράτος μέλος εγκατάστασης. Κατά συνέπεια, θα πιστοποιείται αφ' ενός η εγγραφή τους σε αυτό και το ειδικό επάγγελμα τους, κατά την ημέρα διενέργειας του διαγωνισμού και αφ' ετέρου ότι εξακολουθούν να παραμένουν εγγεγραμμένοι μέχρι της επίδοσης της ως άνω έγγραφης ειδοποίησης.

Αν το κράτος - μέλος ή η εν λόγω χώρα δεν εκδίδει τέτοιου είδους έγγραφο ή πιστοποιητικό ή όπου το έγγραφο ή το πιστοποιητικό αυτό δεν καλύπτει όλες τις περιπτώσεις, το έγγραφο ή το πιστοποιητικό μπορεί να αντικαθίσταται από ένορκη βεβαίωση ή, στα κράτη - μέλη ή στις χώρες όπου δεν προβλέπεται ένορκη βεβαίωση, από υπεύθυνη δήλωση του ενδιαφερομένου ενώπιον αρμόδιας δικαστικής ή διοικητικής αρχής, συμβολαιογράφου ή αρμόδιου επαγγελματικού ή εμπορικού οργανισμού του κράτους - μέλους ή της χώρας καταγωγής ή της χώρας όπου είναι εγκατεστημένος ο οικονομικός φορέας.

Οι αρμόδιες δημόσιες αρχές παρέχουν, όπου κρίνεται αναγκαίο, επίσημη δήλωση στην οποία αναφέρεται ότι δεν εκδίδονται τα έγγραφα ή τα πιστοποιητικά της παρούσας παραγράφου ή ότι τα έγγραφα αυτά δεν καλύπτουν όλες τις περιπτώσεις.

ΑΡΘΡΟ 14: Απορρίψη προσφορών.

Η Αναθέτουσα Αρχή με βάση τα αποτελέσματα του ελέγχου και της αξιολόγησης και σύμφωνα με το άρθρο 91 του Ν. 4412/2016 απορρίπτει τις προσφορές στις εξής περιπτώσεις:

- Είναι αόριστη ή ανεπίδεκτη εκτιμήσεως, περιέχει ελλιπή ή ανακριβή στοιχεία ή/και αιρέσεις.
- Αποτελεί αντιπροσφορά ή τροποποίηση της προσφοράς ή πρόταση που κατά την κρίση της Επιτροπής εξομοιώνεται με αντιπροσφορά.
- Αποτελεί εναλλακτική προσφορά.
- Δεν έχει συνταχθεί και υποβληθεί, σύμφωνα με τους όρους της παρούσας.
- Δεν περιλαμβάνει τα απαιτούμενα δικαιολογητικά
- Δεν περιλαμβάνει με σαφήνεια την τιμή ή και εμφανίζει τιμές σε οποιοδήποτε σημείο της τεχνικής προσφοράς.
- Η οικονομική προσφορά υπερβαίνει τον προϋπολογισμό της διακήρυξης,
- Ο χρόνος ισχύος της ορίζεται μικρότερος των (180) εκατόν ογδόντα ημερών από την καταληκτική ημερομηνία υποβολής των προσφορών.

ΑΡΘΡΟ 15: Ενστάσεις - Προσφυγές.

Ενστάσεις - προσφυγές υποβάλλονται για τους λόγους και με τη διαδικασία που προβλέπεται από το άρθρο 127 του Ν.4412/2016.

ΑΡΘΡΟ 16: Κρίσεις - Αποτελέσματα.

Η επιλογή της μειοδότης εταιρείας θα γίνει με κριτήριο πλέον συμφέρουσα από οικονομική άποψη προσφορά αποκλειστικά βάσει της τιμής. Σε περίπτωση που υπάρχουν ισότιμες ή ισοδύναμες προσφορές, ο τελικός ανάδοχος επιλέγεται σύμφωνα με το άρθρο 90 του Ν.4412/2016.

Σε περίπτωση που υποβληθεί μία μόνο προσφορά ή τελικά γίνεται αποδεκτή μία μόνο προσφορά και εφ' όσον δεν υπάρχουν συγκριτικά στοιχεία τιμών είτε προηγούμενων διαγωνισμών είτε της αγοράς που να επιβεβαιώνονται με παραστατικά, ο διαγωνισμός ματαιώνεται και επαναλαμβάνεται υποχρεωτικά.

Στον επαναληπτικό διαγωνισμό και εφ' όσον συντρέχουν εκ νέου οι παραπάνω περιστάσεις, ο διαγωνισμός ολοκληρώνεται με διαπραγμάτευση της τιμής.

ΑΡΘΡΟ 17: Κατακύρωση - σύναψη σύμβασης.

Η κατακύρωση του διαγωνισμού γίνεται με την έκδοση απόφασης της Αναθέτουσας Αρχής και κοινοποιείται στους συμμετέχοντες και στον προσωρινό ανάδοχο σύμφωνα με το άρθρο 105 του Ν. 4412/2016.

Μετά την ανακοίνωση της κατακύρωσης και την άπρακτη παρέλευση του χρόνου υποβολής προσφυγών ή την εξέταση τυχόν υποβληθεισών προσφυγών ή παρατηρήσεων, συμπληρώνεται η σχετική σύμβαση.

Από την ανακοίνωση του αποτελέσματος του διαγωνισμού στον προσωρινό ανάδοχο, η σύμβαση θεωρείται ότι έχει συναφθεί, το δε έγγραφο (σύμβαση) που ακολουθεί έχει μόνον αποδεικτικό χαρακτήρα.

Μεταξύ της Αναθέτουσας Αρχής και του προσωρινού Αναδόχου στον οποίο τελικά νόμιμα και έγκαιρα κατακυρώθηκε το αντικείμενο του διαγωνισμού, υπογράφεται η σύμβαση που συντάσσεται με βάση τους όρους που περιλαμβάνονται στην διακήρυξη και στην προσφορά του.

Για θέματα που δεν ρυθμίζονται ρητά από τη σύμβαση και τα παραρτήματά της ή σε περίπτωση που ανακύψουν αντικρουόμενοι αντιφατικοί όροι, για την ερμηνεία της λαμβάνονται υπόψη κατά σειρά η Διακήρυξη, η Τεχνική και Οικονομική Προσφορά και η Απόφαση Κατακύρωσης.

Σε περίπτωση που ο ανάδοχος, παρότι κλήθηκε εγγράφως, δεν παρουσιαστεί να υπογράψει τη σύμβαση μέσα στην ταχθείσα ημερομηνία μπορεί να κηρυχθεί έκπτωτος.

ΑΡΘΡΟ 18. Ματαίωση διαδικασίας.

Η Αναθέτουσα Αρχή ματαιώνει ή δύναται να ματαιώσει εν όλω ή εν μέρει αιτιολογημένα την διαδικασία ανάθεσης, για τους λόγους και υπό τους όρους του άρθρου 106 του Ν. 4412/2016. Η Αναθέτουσα Αρχή με αιτιολογημένη απόφαση της, μετά από σχετική γνωμοδότηση της αρμόδιας Επιτροπής, διατηρεί το δικαίωμα για τα εξής:

- α) να αποφασίσει τη ματαίωση, ακύρωση ή διακοπή του διαγωνισμού,
- β) να αποφασίσει τη ματαίωση του διαγωνισμού και την επανάληψη του με τροποποίηση ή μη των όρων και των προδιαγραφών της διακήρυξης,
- γ) να αποφασίσει τη ματαίωση του διαγωνισμού και να προσφύγει στην διαδικασία των άρθρων 29 ή 32 του Ν. 4412/2016,
- δ) αν διαπιστωθούν σφάλματα ή παραλείψεις σε οποιοδήποτε στάδιο της διαδικασίας ανάθεσης, η Αναθέτουσα Αρχή μπορεί, μετά από γνωμοδότηση του αρμόδιου οργάνου, να ακυρώσει μερικώς την διαδικασία ή να αναμορφώσει ανάλογα το αποτέλεσμα της ή να αποφασίσει την επανάληψη της από το σημείο που εμφιλοχώρησε το σφάλμα ή η παράλειψη.

ΑΡΘΡΟ 19: Χρόνος Παράδοσης.

Ο Ανάδοχος υποχρεούται να παραδώσει το αντικείμενο της σύμβασης σε κατάσταση πλήρους λειτουργίας και εντός των προβλεπόμενων χρονικών ορίων.

Ο συμβατικός χρόνος παράδοσης μπορεί να παρατείνεται, πριν από τη λήξη του αρχικού συμβατικού χρόνου παράδοσης, υπό τις προϋποθέσεις του άρθρου 206 του Ν. 4412/2016. Στην περίπτωση που το αίτημα υποβάλλεται από τον ανάδοχο και η παράταση χορηγείται χωρίς να συντρέχουν λόγοι ανωτέρας βίας ή άλλοι ιδιαίτερος σοβαροί λόγοι που καθιστούν αντικειμενικώς αδύνατη την εμπρόθεσμη παράδοση των συμβατικών ειδών επιβάλλονται οι κυρώσεις του άρθρου 207 του Ν. 4412/2016.

Εάν λήξει ο συμβατικός χρόνος παράδοσης, χωρίς να υποβληθεί εγκαίρως αίτημα παράτασης ή εάν λήξει ο παραταθείς, κατά τα ανωτέρω, χρόνος, χωρίς να γίνει η παράδοση, ο Ανάδοχος κηρύσσεται έκπτωτος.

Η έναρξη εργασιών θα γίνει κατόπιν συνεννόησης με την Τεχνική Υπηρεσία του Νοσοκομείου και το αργότερο σε δέκα (10) ημέρες από την υπογραφή της σύμβασης και ολοκλήρωση εργασιών σε δύο (2) μήνες από την έναρξη τους.

Η επιλογή κατάλληλων ημερών και ωρών θα γίνει επίσης, κατόπιν συνεννόησης με την Τεχνική Υπηρεσία του Νοσοκομείου.

ΑΡΘΡΟ 20: Χρόνος και τρόπος παραλαβής.

Η παραλαβή γίνεται από αρμόδια Επιτροπή που συγκροτείται σύμφωνα με το άρθρο 208 και με την παρ. 11, εδ. β του άρθρου 221 του Ν. 4412/2016. Κατά την διαδικασία παραλαβής διενεργείται ποσοτικός και ποιοτικός έλεγχος και εφ' όσον το επιθυμεί μπορεί να παραστεί και ο ανάδοχος.

Ο ανάδοχος είναι υποχρεωμένος να παραδώσει βάσει της προσφοράς του χωρίς απόκλιση από τις τεχνικές προδιαγραφές της διακήρυξης. Η παραλαβή συνίσταται με την αντιπαραβολή και τη συμφωνία με το προσκομιζόμενο δελτίο αποστολής – τιμολόγιο και τη σύνταξη πρακτικού από την αρμόδια Επιτροπή.

ΑΡΘΡΟ 21: Απόρριψη - αντικατάσταση αντικειμένου της σύμβασης.

Η διαδικασία γίνεται σύμφωνα με τα προβλεπόμενα στις παρ. 2 και 3 του άρθρου 213 του Ν. 4412/2016. Σε περίπτωση οριστικής απόρριψης με απόφαση της Αναθέτουσας Αρχής ύστερα από γνωμοδότηση της αρμόδιας Επιτροπής μπορεί να εγκρίνεται αντικατάσταση που να είναι σύμφωνη με τους όρους της σύμβασης μέσα σε τακτή προθεσμία που ορίζεται από την απόφαση αυτή.

Αν ο ανάδοχος δεν αντικαταστήσει το αντικείμενο της σύμβασης μέσα στην προθεσμία που τάχθηκε και εφ' όσον έχει λήξει ο συμβατικός χρόνος, κηρύσσεται έκπτωτος.

ΑΡΘΡΟ 22: Υποχρεώσεις Αναδόχου.

Ο ανάδοχος θα είναι αποκλειστικά υπεύθυνος για την τήρηση των προβλεπόμενων του άρθρου 138 του Ν. 4412/2016. Σε περίπτωση οποιασδήποτε παράβασης ή ζημίας που προκληθεί υποχρεούται να τις αποκαταστήσει με δικά του έξοδα. Ακόμη εγγυάται και φέρει όλες τις υποχρεώσεις και ευθύνες που προβλέπονται ή απορρέουν από τη σύμβαση και τη νομοθεσία. Ακόμη δεν δικαιούται να μεταβιβάσει ή εκχωρήσει τη σύμβαση ή μέρος αυτής χωρίς την έγγραφη συναίνεση της Αναθέτουσας Αρχής και απαγορεύεται ν' αναθέσει σε τρίτους οποιοσδήποτε ευθύνες που απορρέουν γι' αυτόν από την παρούσα.

ΑΡΘΡΟ 23: Πληρωμή - Κρατήσεις.

Η πληρωμή του Αναδόχου θα πραγματοποιηθεί με το 100% της συμβατικής αξίας μετά την οριστική παραλαβή.

Η αμοιβή που θα καταβληθεί από την Αναθέτουσα Αρχή στον Ανάδοχο προϋποθέτει ότι αναλαμβάνει την εκτέλεση της σύμβασης θεωρώντας το συμβατικό αντάλλαγμα επαρκές, νόμιμο και εύλογο για την πραγματοποίηση του αντικειμένου της παρούσας. Στο τίμημα περιλαμβάνονται όλες οι ενδεχόμενες αμοιβές τρίτων καθώς και οι δικές του δαπάνες για την εκτέλεση της προμήθειας, χωρίς καμία περαιτέρω επιβάρυνση της Αναθέτουσας Αρχής.

Η πληρωμή του συμβατικού τιμήματος θα γίνεται με την προσκόμιση των νομίμων παραστατικών που προβλέπονται από τις διατάξεις του άρθρου 200 του Ν. 4412/2016, καθώς και κάθε άλλου δικαιολογητικού που τυχόν ήθελε ζητηθεί από τις αρμόδιες Υπηρεσίες που διενεργούν τον έλεγχο και την πληρωμή.

Τον Ανάδοχο σύμφωνα με την κείμενη νομοθεσία όπως ισχύει και έχει τροποποιηθεί, βαρύνουν οι υπέρ τρίτων κρατήσεις, ως και κάθε άλλη επιβάρυνση, χωρίς τον ΦΠΑ, για την παράδοση του αντικειμένου της σύμβασης στον τόπο και με τον τρόπο που προβλέπεται.

ΑΡΘΡΟ 24: Ανωτέρα βία.

Τα συμβαλλόμενα μέρη δεν ευθύνονται για τη μη εκπλήρωση των συμβατικών τους υποχρεώσεων στο μέτρο που η αδυναμία εκπλήρωσης οφείλεται σε περιστατικά ανωτέρας βίας υπό την προϋπόθεση ότι η επικαλούμενη ανωτέρα βία αποδεικνύεται δεόντως και επαρκώς βάσει του άρθρου 204 του Ν. 4412/2016.

Ο Ανάδοχος, επικαλούμενος υπαγωγή της αδυναμίας εκπλήρωσης υποχρεώσεων του σε γεγονός που εμπίπτει στην έννοια της ανωτέρας βίας, οφείλει να γνωστοποιήσει και επικαλεσθεί προς την Αναθέτουσα Αρχή τους σχετικούς λόγους και περιστατικά πριν τη λήξη της ημερομηνίας εκτέλεσης της σύμβασης, προσκομίζοντας τα απαραίτητα αποδεικτικά στοιχεία. Η Αναθέτουσα Αρχή υποχρεούται να απαντήσει εντός είκοσι (20) ημερών στον ανάδοχο, διαφορετικά, με την πάροδο άπρακτης της προθεσμίας, τεκμαίρεται αποδοχή του αιτήματος.

ΑΡΘΡΟ 25: Εφαρμοστέο Δίκαιο - Επίλυση Διαφορών.

Ο Ανάδοχος και η Αναθέτουσα Αρχή θα προσπαθούν να ρυθμίζουν κάθε διαφορά που τυχόν θα προκύψει στις μεταξύ τους σχέσεις κατά την διάρκεια της ισχύος της σύμβασης που θα υπογραφεί στο πλαίσιο των αρχών της καλής πίστης και των συναλλακτικών ηθών.

Εφ' όσον συμφωνούν και τα δύο μέρη, δεν αποκλείεται, για ορισμένες περιπτώσεις, να προβλεφθεί στη σύμβαση η προσφυγή των συμβαλλομένων σε διαιτησία σύμφωνα με το άρθρο 176 του Ν. 4412/2016.

Αν δεν επέλθει τέτοια συμφωνία τότε η αρμοδιότητα για την επίλυση της διαφοράς ή διαφωνίας ανήκει στα Ελληνικά Δικαστήρια όπως προβλέπεται από το άρθρο 175 του Ν. 4412/2016 με εφαρμοστέο το Ελληνικό και το Κοινοτικό δίκαιο.

ΚΕΦΑΛΑΙΟ ΙΙ: ΣΥΝΤΑΞΗ ΤΕΧΝΙΚΗΣ & ΟΙΚΟΝΟΜΙΚΗΣ ΠΡΟΣΦΟΡΑΣ.

ΑΡΘΡΟ 1: Τεχνική Προσφορά.

Η τεχνική προσφορά υποβάλλεται σε ξεχωριστό φάκελο και συντάσσεται σύμφωνα με το άρθρο 94 του Ν. 4412/2016 και βάσει των τεχνικών προδιαγραφών και των γενικών όρων που αναφέρονται στο 1^ο Παράρτημα της παρούσας.

ΑΡΘΡΟ 2: Οικονομική Προσφορά.

Η οικονομική προσφορά υποβάλλεται σε ξεχωριστό φάκελο και συντάσσεται σύμφωνα με το άρθρο 95 του Ν. 4412/2016 και βάσει του πίνακα που αναφέρεται στο 2^ο Παράρτημα της παρούσας και λαμβάνοντας υπόψη τους όρους και τα άρθρα του Κεφαλαίου Ι της διακήρυξης.

**Ο Διοικητής
του Γενικού Νοσοκομείου Πατρών
«Ο Άγιος Ανδρέας»**

Ηλίας Θεοδωρόπουλος

ΠΑΡΑΡΤΗΜΑ 1ο - ΤΕΧΝΙΚΕΣ ΠΡΟΔΙΑΓΡΑΦΕΣ

«Ανακατασκευή υπερυψωμένου στηθαίου στην δυτική πλευρά του Διωρόφου Τμήματος του Κεντρικού Κτιρίου του Γενικού Νοσοκομείου Πατρών - ο Άγιος Ανδρέας».

Στη δυτική πλευρά του Διωρόφου Τμήματος του Κεντρικού κτιρίου του Γ.Ν.Πατρών «Ο Άγιος Ανδρέας» υπάρχει ανοικτή ορθογωνική τάφρος που εξυπηρετεί τον φωτισμό του υπογείου, όπως επίσης και την διέλευση σωλήνων, καλωδίων των Η/Μ εγκαταστάσεων του κτιρίου.

Η πλευρά της τάφρου που εφάπτεται με το έδαφος είναι κατασκευασμένη από άοπλο σκυρόδεμα ή ελαφρώς οπλισμένο σκυρόδεμα και δίπλα του τοιχίου διέρχεται πεζόδρομος πλάτους 1,50μ με επιστροφή από πλάκες πεζοδρομίου. Ο τοίχος μεταξύ πεζοδρομίου και τάφρου, φέρει ισχυρή απόκλιση από την κατακόρυφο προς το εσωτερικό της τάφρου. Η τάφρος αυτή εκτείνεται σε όλο το μήκος της πρόσθιας όψης συνολικού μήκους περίπου 75,00μ.

Επίσης να γίνει ανακατασκευή του τμήματος εισόδου στη νότια πλευρά του κτιρίου προς την περιφραγή της οδού Καλαβρύτων. Πρόκειται για τμήμα μήκους περίπου 6μ. ίδιου πλάτους, το οποίο είναι ήδη κατεστραμμένο. Συμπεριλαμβάνεται επίσης η αποκατάσταση και στεγανοποίηση του παρακείμενου φρεατίου στη νότια πλευρά του κτιρίου.

Ιδιαίτερη προσοχή να δοθεί στην κατασκευή του εξωτερικού πεζόδρομου, ο οποίος θα κατασκευαστεί με τελική επιφάνεια πλάκες πεζοδρομίου που θα εδράζονται σε ελαφρώς οπλισμένο (πλέγμα T139 ή παρόμοιο) σκυρόδεμα κατηγορίας C16/20 με κατά πλάτος κλίση προς τον κήπο, σύμφωνα με συνημμένα σχέδια για γρήγορη απορροή των όμβριων υδάτων. Το πλάτος του πεζόδρομου να είναι 1.20μ και να δοθεί ιδιαίτερη προσοχή στην διατήρηση του παρακείμενου πράσινου.

Κρίνεται απόλυτα αναγκαία η καθαίρεση του τοίχου με επανακατασκευή νέου οπλισμένου τοιχίου και κατασκευή όπισθεν αυτού κατάλληλου στραγγιστηρίου όπως στα σχέδια που επισυνάπτονται. Στη στέψη του τοίχου θα τοποθετηθεί μεταλλικό κιγκλιδίωμα ύψους H=0,60μ. (ως συνημ. σχέδιο). Στις άκρες των κιγκλιδιωμάτων να τοποθετηθούν ανοιγόμενες μεταλλικές θύρες διαστάσεων 1.0x1.0m, συνολικά πρόκειται για τέσσερις θύρες. Η στέψη του τοίχου θα εξέχει της πλακόστρωσης κατά 20cm.

Η κατασκευή του τοιχίου να γίνει σύμφωνα με τα συνημμένα σχέδια και τον αναγραφόμενο σιδηρό οπλισμό. Να χρησιμοποιηθεί σκυρόδεμα τοιχίου κατηγορίας C20/25 και οπλισμός τοιχίου κατηγορίας S500. Να κατασκευαστούν αρμοί ανά 16,67μ. περίπου πλάτους 2εκ. στο τμήμα του κουραγκλέ δεξιά της παλιάς εισόδου, ενώ στο αριστερό τμήμα του κουραγκλέ να κατασκευαστεί ένας αρμός. Να γίνει προσεκτική στεγάνωση όλων των αρμών με water stop λάστιχο στηριγμένο στις δύο πλευρές των τοιχίων. Ιδιαίτερη προσοχή να δοθεί στην σκάλα εισόδου της αιμοδοσίας στο αριστερό τμήμα του κουραγκλέ. Η διατήρηση της σκάλας θεωρείται απαραίτητη, καθώς επίσης και η προσαρμογή της στο νέο τοίχιο.

Η καθαίρεση του υπάρχοντος τοιχίου σταματά 30εκ. κάτω από τον πυθμένα της υπάρχουσας τάφρου, εφόσον υπάρχει σκυρόδεμα ή διαφορετικά σταματά στα 40εκ. για διάστρωση άοπλου σκυροδέματος κατηγορίας C12/15 πάχους 10εκ. και για την επ' αυτού έδραση του νέου πέδιλου του νέου τοιχίου. Σε συνημμένο σχέδιο της παρούσας εμφανίζονται τα γεωμετρικά στοιχεία εκσκαφών και επιχώσεων.

Κάτωθι του νέου τοιχίου, να συνεχιστεί η εκχωμάτωση και να διαστρωθεί διαβαθμισμένη χοντρή κροκάλα σε πλάτος 1,50μ και βάθος 1,20μ. με στεγνωτική προστασία από νάιλον μεμβράνη PVC χρώματος πορτοκαλί και εσωτερικά γεωϋφασμα των 200 γραμμαρίων, τοποθετημένα όπως στο σχέδιο που επισυνάπτεται (Σχέδιο 4).

Επειδή εντός και εκτός της τάφρου διέρχονται διάφοροι αγωγοί και δεν είναι δυνατή η μεταφορά τους, θα πρέπει ο Ανάδοχος να λάβει όλα τα απαραίτητα μέτρα για την προστασία όλων των αγωγών όπως προσωρινή στήριξη και επαναστήριξη στο νέο τοιχίο. Επιπλέον, ο Ανάδοχος θα πρέπει να συμπεριλάβει στις εργασίες του την αποκατάσταση του δαπέδου της τάφρου, εάν προκύψουν ζημιές και μερεμέτια.

Λόγω της ιδιαιτερότητας των εργασιών και για λόγους ασφαλείας για τους εργαζόμενους απαιτείται η εκτέλεση των εργασιών να γίνεται από έμπειρο προσωπικό, επειδή γίνεται σε μικρό εύρος και οι εργασίες δεν επιτρέπεται να εκτελεστούν από μεγάλα μηχανήματα, αλλά πολύ μικρά ή και με χέρια, μεταφορές με φορτωτάκια, minidumper ή μονότροχο. Ιδιαίτερη προσοχή πρέπει να δοθεί στα σημεία εισόδου στην τάφρο αγωγών ύδρευσης αλλά και αγωγού ηλεκτρικού ρεύματος από το παραπλεύρως Η/Ζ. Οι εργασίες στα σημεία αυτά απαιτούν πρόσθετη ευθύνη, την οποία έχει απόλυτα ο Ανάδοχος των προς εκτέλεση εργασιών και οι οποίες θα εκτελεστούν δια χειρών και με μεγάλη προσοχή.

ΓΕΝΙΚΑ

Με την κατάθεση της προσφοράς του, ο κάθε υποψήφιος Ανάδοχος θα πρέπει να καταθέσει επί ποινή αποκλεισμού ότι έλαβε πλήρη και καλή γνώση της υπάρχουσας κατάστασης και των ιδιαιτεροτήτων του συγκεκριμένου έργου. Δυσκολίες που τυχόν να παρουσιαστούν, θα πρέπει να διευθετηθούν με δαπάνη και ευθύνη του Αναδόχου.

Ανάθεση σε ανάδοχο εργολάβο μηχανικό. Οι υποψήφιοι Ανάδοχοι θα πρέπει να προβούν σε μετρήσεις και προμετρήσεις, ώστε η υποβολή της προσφοράς τους να συμπεριλαμβάνει όλες τις απαιτούμενες δαπάνες, καθώς και κάθε δαπάνη για ασφαλιστικές εισφορές του προσωπικού τους καθώς και το εργολαβικό τους όφελος. Η προσφερόμενη τιμή είναι κατ' αποκοπή για τεμάχιο ένα και ουδεμία άλλη απαίτηση γίνεται αποδεκτή.

Ο Ανάδοχος να εκδώσει άδεια μικρής κλίμακας ή ότι αδειοδότηση χρειαστεί από την Πολεοδομία με δικά του έξοδα και ενέργειες.

Καλό και προσεκτικό φινίρισμα σε όλες τις επιφάνειες ακμές και γωνίες.

Προσοχή στις ηλεκτρολογικές και λοιπές εγκαταστάσεις των χώρων για να μην προκληθούν βλάβες και τυχόν επεμβάσεις κατόπιν συνεννόησης, ώστε να μην δημιουργηθούν προβλήματα στη λειτουργία των χώρων.

Ο Ανάδοχος πρέπει να θεωρήσει ότι οι παρακείμενοι χώροι θα είναι σε πλήρη λειτουργία. Απομόνωση χώρων για την μη πρόκληση εκπομπής σκόνης, οσμών, θορύβου κ.λπ.

Παράδοση τυχόν χρησίμων υλικών στο τεχνικό τμήμα του νοσοκομείου και άμεση απομάκρυνση όλων των άχρηστων υλικών από τους χώρους, οι οποίοι ενδεχομένως θα είναι σε λειτουργία για να μην δημιουργείται πρόβλημα στην διακίνηση των ατόμων.

Λήψη όλων των μέτρων ασφαλείας στους χώρους μέχρι να ολοκληρωθούν οι εργασίες για την προστασία εργαζομένων, διερχομένων, συνεργείου και του χώρου.

Η έναρξη εργασιών θα γίνει κατόπιν συνεννόησης με την Τεχνική Υπηρεσία του Νοσοκομείου και το αργότερο σε δέκα (10) ημέρες από την υπογραφή της σύμβασης και ολοκλήρωση εργασιών σε δύο (2) μήνες από την έναρξή τους.

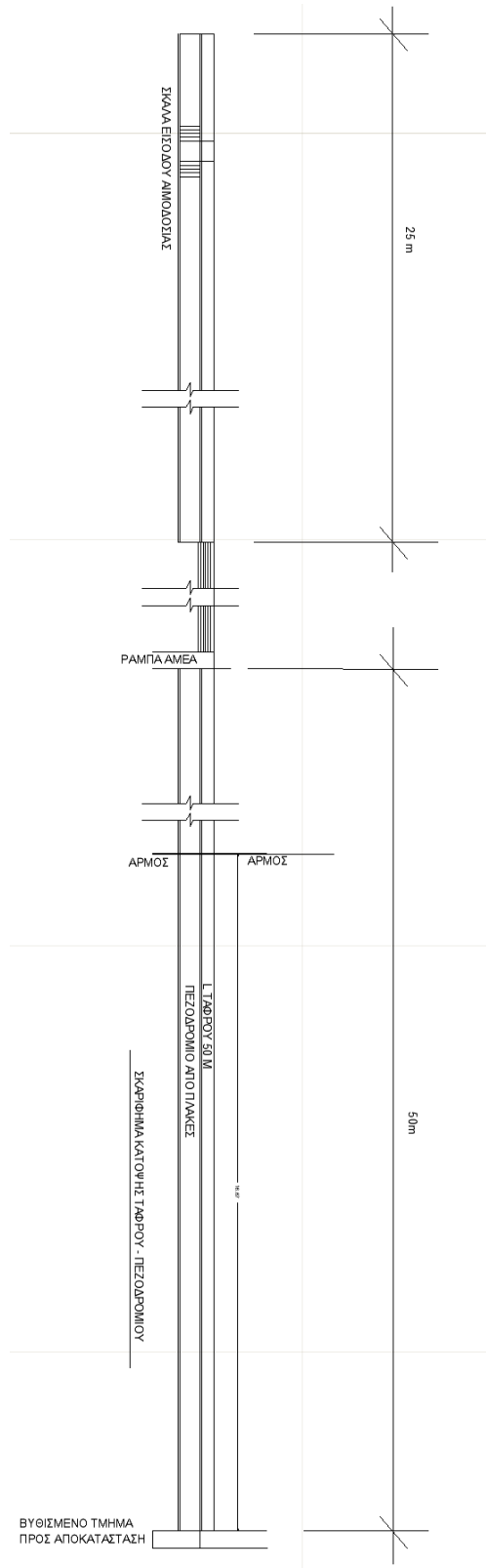
Η επιλογή κατάλληλων ημερών και ωρών θα γίνει επίσης, κατόπιν συνεννόησης με την Τεχνική Υπηρεσία του Νοσοκομείου.

Ανάθεση της εργασίας σε Ανάδοχο εργολάβο μηχανικό. Να υποβληθεί πέραν της 'Οικονομικής Προσφοράς' ξεχωριστή 'Τεχνική Προσφορά' στην οποία να αναφέρεται το χρονοδιάγραμμα, και τεχνικές προδιαγραφές για όλα τα υλικά που θα χρησιμοποιηθούν.

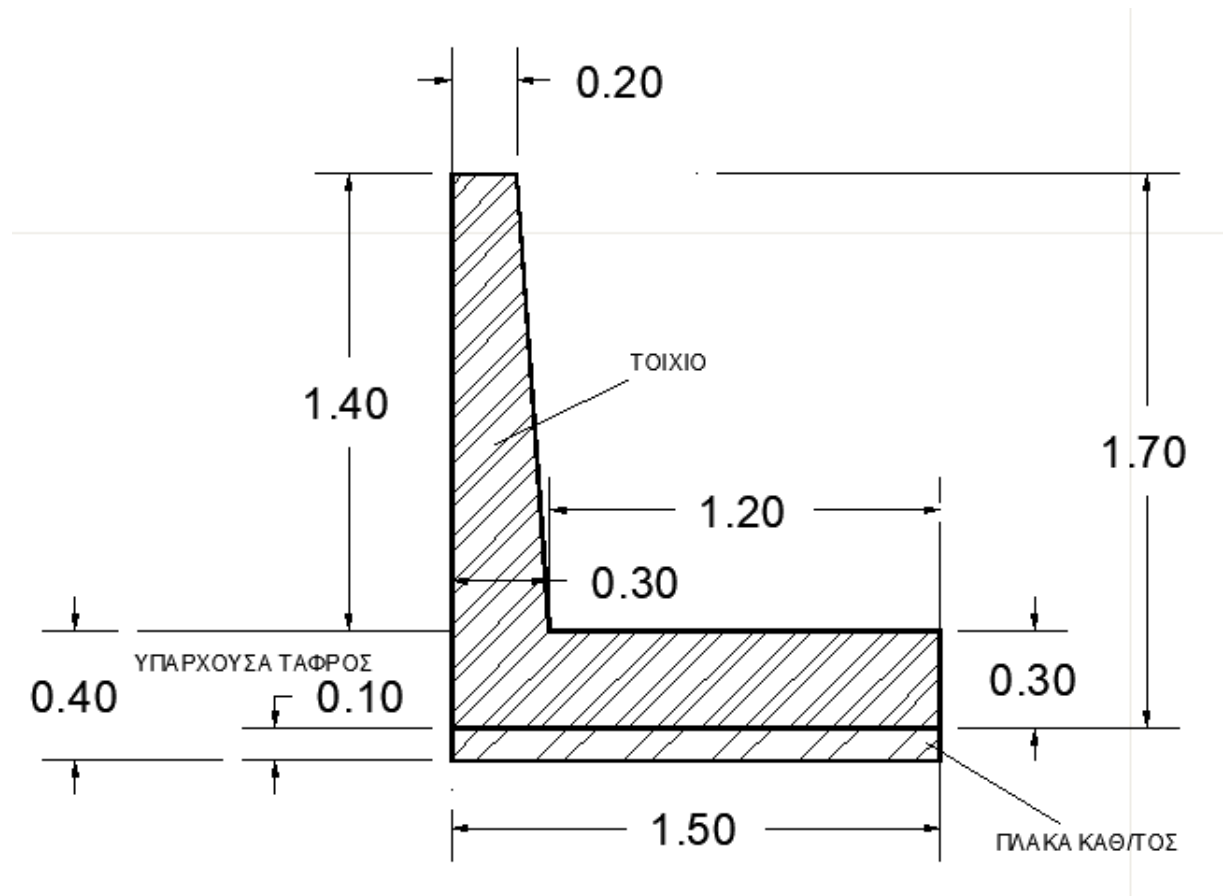
Εγγύηση καλής εκτέλεσης εργασιών και πλήρους και καλής λειτουργίας για ένα (1) τουλάχιστον έτος.

Η δαπάνη να περιλαμβάνει την εργασία, όλα τα υλικά, ότι μερεμετίσματα απαιτούνται και γενικά ό,τι χρειάζεται για την ολοκλήρωση της εργασίας.

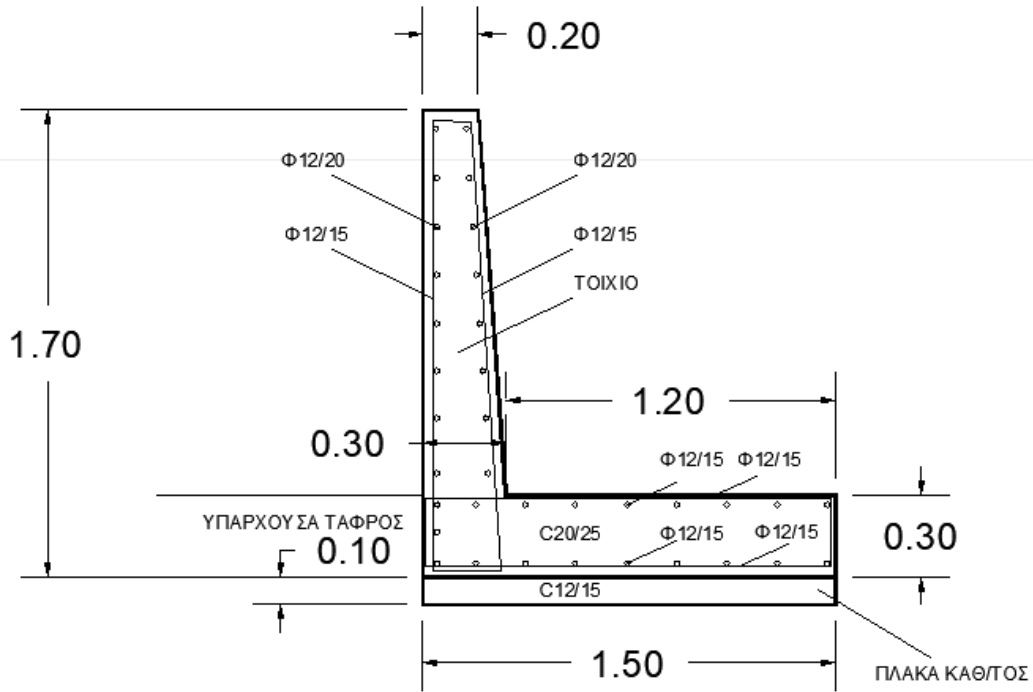
Παρακάτω παρουσιάζονται τα σχετικά σχέδια.



Σχέδιο 1. Κάτοψη τάφρου - πεζοδρομίου.

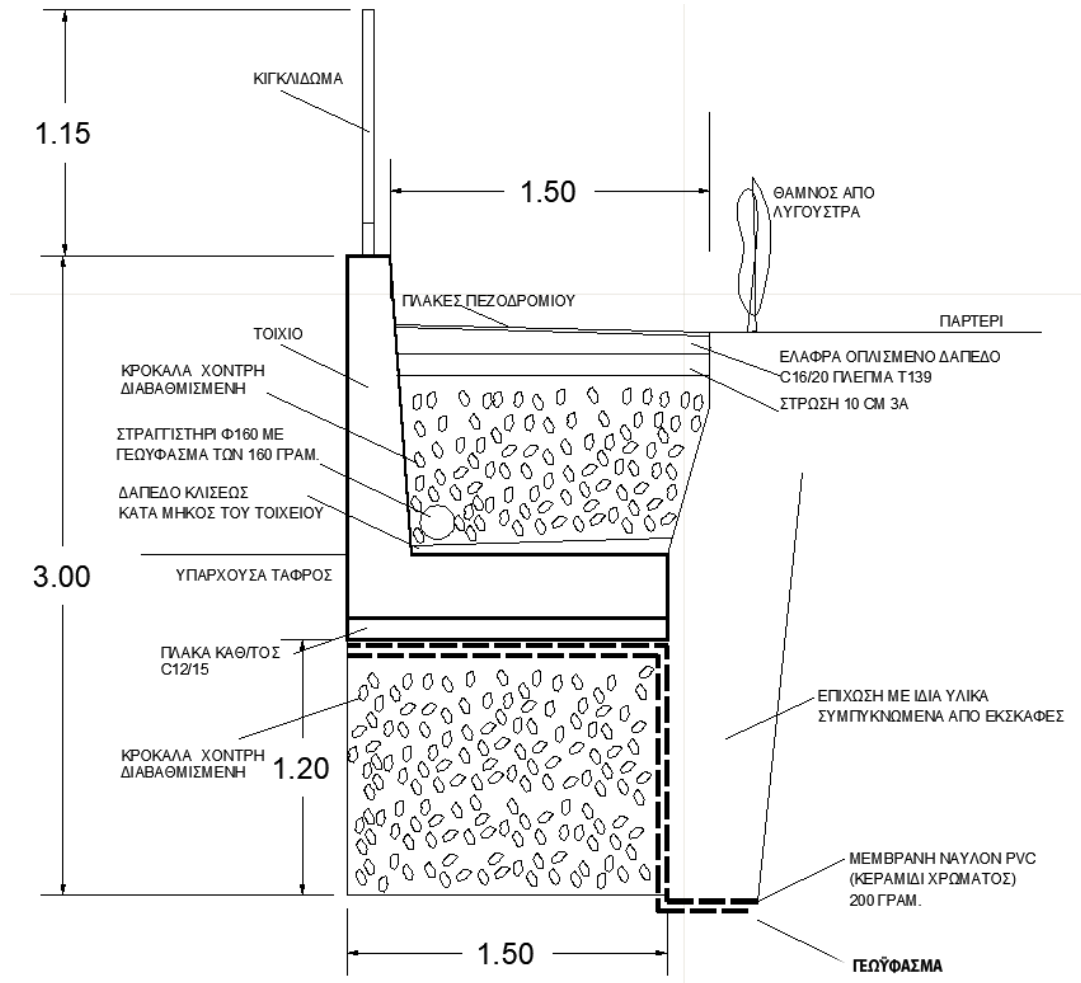


Σχέδιο 2. Τοίχιο σε τομή με διαστάσεις.



ΟΠΛΙΣΜΟΣ ΤΟΙΧΙΟΥ S 500 - ΣΚΥΡΟΔΕΜΑ ΤΟΙΧΕΙΟΥ C 20/25

Σχέδιο 3. Τομή τοιχίου με οπλισμό.



Σχέδιο 4. Διαμορφώσεις - Χωματοουργικά.

ΠΑΡΑΡΤΗΜΑ 2^ο – ΠΙΝΑΚΑΣ ΤΗΣ ΟΙΚΟΝΟΜΙΚΗΣ ΠΡΟΣΦΟΡΑΣ

<i>Α/Α</i>	<i>ΠΕΡΙΓΡΑΦΗ ΕΙΔΟΥΣ</i>	<i>ΠΟΣΟ ΧΩΡΙΣ ΦΠΑ</i>	<i>ΦΠΑ</i>	<i>ΣΥΝΟΛΙΚΟ ΠΟΣΟ ΣΥΜΠΕΡΙΛΑΜΒΑΝΟΜΕΝΟΥ ΦΠΑ</i>

ΠΑΡΑΡΤΗΜΑ 3^ο – ΣΧΕΔΙΟ ΤΗΣ ΣΥΜΒΑΣΗΣ

ΥΠ' ΑΡΙΘΜ. ΣΥΜΒΑΣΗ

**ΜΕΤΑΞΥ ΤΟΥ ΓΕΝΙΚΟΥ ΝΟΣΟΚΟΜΕΙΟΥ ΠΑΤΡΩΝ «ΑΓΙΟΣ ΑΝΔΡΕΑΣ»
ΚΑΙ
ΤΗΣ ΕΤΑΙΡΕΙΑΣ «.....»**

ΓΙΑ ΤΗΝ

.....

Στην Πάτρα σήμερα οι πιο κάτω συμβαλλόμενοι:

Αφ' ενός,

Το Γενικό Νοσοκομείο Πατρών «ο Άγιος Ανδρέας» που εδρεύει στην οδό Καλαβρύτων 37, ΤΚ 26335 και εκπροσωπείται νόμιμα για την υπογραφή της παρούσης, από τον Διοικητή, κ. Ηλία Θεοδωρόπουλο, νομίμως διορισθέντος, δυνάμει της υπ' αριθμ.: Γ4β/Γ.Π. οικ. 2423/17-1-2020 (ΦΕΚ 30/17-1-2020 Τεύχος Υπαλλήλων Ειδικών Θέσεων και Οργάνων Διοίκησης Φορέων του Δημοσίου και Ευρύτερου Δημόσιου Τομέα) απόφασης του Υπουργού Υγείας νομίμως εν προκειμένω εκπροσωπούντος αυτό κατ' άρθρο 7, παρ. 4, περ. στ εδ. 3 και άρθρο 7 παρ. 8 περ. 23 και παρ. 6 περ. 9 του Ν. 3329/2005 όπως τροποποιήθηκε με το Ν. 3527/2007. Το Γ.Ν. Πατρών «Άγιος Ανδρέας» στο εξής θα αναφέρεται στην σύμβαση ως «η Αναθέτουσα Αρχή»

και αφ' ετέρου,

Η εταιρεία με την επωνυμία «.....» που εδρεύει στην οδό, Τ.Κ., Αθήνα, τηλέφωνο:, ΑΦΜκαι εκπροσωπείται νόμιμα στο παρόν από τον κ. με ΑΔΤ:

Η ανωτέρω εταιρεία στο εξής θα αναφέρεται στη σύμβαση ως «ο Ανάδοχος».

Λαμβάνοντας υπόψη:

- 1) Την υπ' αριθμ. διακήρυξη του διαγωνισμού.
- 2) Η υπ' αριθμ. Απόφαση Ανάληψη Υποχρέωσης, (ΑΔΑ:
- 3) Η υπ' αριθμ. πρωτ.τεχνική και οικονομική προσφορά της εταιρείας.
- 4) Την υπ' αριθμ.απόφαση του Διοικητικού Συμβουλίου (ΑΔΑ:) σχετικά με την έγκριση των δικαιολογητικών κατακύρωσης και της ανάθεσης προμήθειας.
- 5) Όλες τις κείμενες διατάξεις των Νόμων, Προεδρικών Διαταγμάτων, Εγκυκλίων περί «Προμηθειών του Δημοσίου» και περί «Σύναψης Δημόσιων Συμβάσεων».

Συμφώνησαν και έκαναν αμοιβαία αποδεκτά τα ακόλουθα:

ΑΡΘΡΟ 1: ΟΡΙΣΜΟΙ.

Αντίκλητος: Το πρόσωπο που ο Ανάδοχος με έγγραφη δήλωση όπου περιλαμβάνονται τα πλήρη στοιχεία του προσώπου (ονοματεπώνυμο, ταχυδρομική διεύθυνση, αριθμός τηλεφώνου, fax, κλπ.) ορίζει ως

Υπεύθυνο για τις ενδεχόμενες ανάγκες επικοινωνίας της Αναθέτουσας Αρχής μ' αυτόν και αυτός με υπεύθυνη δήλωση του αποδέχθηκε τον διορισμό.

Διοικητική εντολή: οιαδήποτε οδηγία ή εντολή δίδεται γραπτώς από την Αναθέτουσα Αρχή ή την Επιτροπή Παραλαβής στον Ανάδοχο σχετικά με την υλοποίηση της προμήθειας.

Έγγραφο: κάθε χειρόγραφο, δακτυλογραφημένη ή έντυπη ειδοποίηση, εντολή ή οδηγία ή πιστοποιητικό που εκδίδεται βάσει της σύμβασης, συμπεριλαμβανομένων των τηλετυπιών, των τηλεγραφημάτων και των τηλεμοιοτυπιών.

Προμήθεια: όπως εξειδικεύεται στη σύμβαση.

Ημερομηνία έναρξης ισχύος της σύμβασης: Η ημερομηνία υπογραφής της σύμβασης.

Ημέρα: η ημερολογιακή ημέρα.

Επιτροπή Παραλαβής (ΕΠ): Το αρμόδιο συλλογικό όργανο που ορίζεται από την Αναθέτουσα Αρχή με βασικές αρμοδιότητες την παραλαβή και την επίβλεψη για την καλή εκτέλεση των όρων της σύμβασης.

Προθεσμίες: τα αναφερόμενα στη σύμβαση χρονικά διαστήματα σε ημέρες που αρχίζουν να υπολογίζονται από την επομένη της πράξης, ενέργειας ή γεγονότος που ορίζεται στην σύμβαση ως αφετηρία. Όταν η τελευταία ημέρα του χρονικού διαστήματος συμπίπτει με μη εργάσιμη ημέρα, η προθεσμία λήγει στο τέλος της πρώτης εργάσιμης ημέρας μετά την τελευταία ημέρα του χρονικού διαστήματος.

Προσφορά: η προσφορά του Αναδόχου προς την Αναθέτουσα Αρχή.

Σύμβαση: η παρούσα συμφωνία που συνάπτουν και υπογράφουν τα συμβαλλόμενα μέρη για την εκτέλεση της προμήθειας όπως είναι δυνατό να τροποποιηθεί ή συμπληρωθεί.

Συμβατικά τεύχη: τα τεύχη της σύμβασης μεταξύ της Αναθέτουσας Αρχής και του Αναδόχου καθώς και όλα τα τεύχη που τη συνοδεύουν και τη συμπληρώνουν και περιλαμβάνουν κατά σειρά ισχύος:

α) τη Σύμβαση, β) την Διακήρυξη της Αναθέτουσας Αρχής, γ) την Προσφορά του Αναδόχου.

Συμβατικό τίμημα: το συνολικό συμβατικό αντάλλαγμα για την υλοποίηση της προμήθειας.

ΑΡΘΡΟ 2: ΑΝΤΙΚΕΙΜΕΝΟ ΤΗΣ ΣΥΜΒΑΣΗΣ.

Ο ανάδοχος αναλαμβάνει έναντι της αμοιβής την εκτέλεση της προμήθειας που θα πραγματοποιηθεί σύμφωνα με την προσφορά του και με την απόφαση κατακύρωσης της Αναθέτουσας Αρχής.

Συγκεκριμένα η προμήθεια περιλαμβάνει το είδος όπως παρουσιάζεται αναλυτικά στον παρακάτω πίνακα:

A/A	ΠΕΡΙΓΡΑΦΗ	ΤΙΜΗ ΧΩΡΙΣ ΦΠΑ	ΦΠΑ	ΣΥΝΟΛΙΚΟ ΠΟΣΟ ΣΥΜΠΕΡΙΛΑΜΒΑΝΟΜΕΝΟΥ ΦΠΑ

ΑΡΘΡΟ 3: ΔΙΑΡΚΕΙΑ ΤΗΣ ΣΥΜΒΑΣΗΣ.

Η σύμβαση θα έχει διάρκεια με ημερομηνία έναρξης και ημερομηνία λήξης

Η σύμβαση διακόπτεται αυτοδικαίως και αζημίως για το δημόσιο, στην περίπτωση που συναφθεί άλλη σύμβαση από την ΕΚΑΠΥ ή από Νοσοκομείο αρμοδιότητας της 6^{ης} ΥΠΕ ως αποτέλεσμα Ενιαίου Διαγωνισμού ή αν υπάρξουν άλλες νομοθετικές ρυθμίσεις.

ΑΡΘΡΟ 4: ΕΓΓΥΗΤΙΚΗ ΕΠΙΣΤΟΛΗ ΚΑΛΗΣ ΕΚΤΕΛΕΣΗΣ ΤΗΣ ΣΥΜΒΑΣΗΣ.

Σύμφωνα με το άρθρο 72 του Ν. 4412/2016, ο ανάδοχος στον οποίο έγινε η κατακύρωση υποχρεούται να καταθέσει στην Αναθέτουσα Αρχή την εγγυητική επιστολή καλής εκτέλεσης των όρων της σύμβασης, ποσού € που ισούται με το 5% του συμβατικού τιμήματος χωρίς τον φόρο προστιθέμενης αξίας.

Η παρούσα εκδόθηκε στις (ημερομηνία) με τον αριθμό της τράπεζας

Η εγγυητική επιστολή καλής εκτέλεσης κατατίθεται κατά την υπογραφή της σύμβασης και επιστρέφεται μετά την οριστική ποσοτική και ποιοτική παραλαβή του συνόλου του αντικειμένου της σύμβασης και ύστερα από εκκαθάριση των τυχόν απαιτήσεων από τους δύο συμβαλλόμενους. Η εγγυητική επιστολή καλής εκτέλεσης πρέπει να έχει χρόνο λήξης τουλάχιστον ενός (1) μήνα επιπλέον της ετήσιας διάρκειας ισχύος της σύμβασης.

Η εγγυητική επιστολή καλής εκτέλεσης καταπίπτει υπέρ της Αναθέτουσας Αρχής με την έγγραφη ειδοποίηση προς την εγγυήτρια τράπεζα και κοινοποίηση προς τον Ανάδοχο σε περίπτωση παράβασης όρου και σε διάστημα τριών (3) ημερών από την ειδοποίηση αυτής για επικείμενη κατάρπτωση.

Η εγγύηση καλής εκτέλεσης της σύμβασης καλύπτει συνολικά και χωρίς διακρίσεις την εφαρμογή όλων των όρων της σύμβασης και κάθε απαίτηση της αναθέτουσας αρχής έναντι του Αναδόχου. Η εγγύηση καλής εκτέλεσης καταπίπτει σε περίπτωση παράβασης των όρων της σύμβασης, όπως προβλέπεται από τις διατάξεις της κείμενης νομοθεσίας.

ΑΡΘΡΟ 5: ΑΜΟΙΒΗ – ΤΡΟΠΟΣ ΠΛΗΡΩΜΗΣ.

Η πληρωμή του Αναδόχου θα πραγματοποιηθεί με το 100% της συμβατικής αξίας μετά την οριστική παραλαβή.

Η αμοιβή που θα καταβληθεί από την Αναθέτουσα Αρχή στον Ανάδοχο προϋποθέτει ότι αναλαμβάνει την εκτέλεση της σύμβασης θεωρώντας το συμβατικό αντάλλαγμα επαρκές, νόμιμο και εύλογο για την πραγματοποίηση του αντικειμένου της παρούσας. Στο τίμημα περιλαμβάνονται όλες οι ενδεχόμενες αμοιβές τρίτων καθώς και οι δικές του δαπάνες για την εκτέλεση της προμήθειας, χωρίς καμία περαιτέρω επιβάρυνση της Αναθέτουσας Αρχής.

Η πληρωμή του συμβατικού τιμήματος θα γίνεται με την προσκόμιση των νομίμων παραστατικών που προβλέπονται από τις διατάξεις του άρθρου 200 του Ν. 4412/2016 καθώς και κάθε άλλου δικαιολογητικού που τυχόν ήθελε ζητηθεί από τις αρμόδιες Υπηρεσίες που διενεργούν τον έλεγχο και την πληρωμή.

Τον Ανάδοχο σύμφωνα με την κείμενη νομοθεσία όπως ισχύει και έχει τροποποιηθεί, βαρύνουν οι υπέρ τρίτων κρατήσεις, ως και κάθε άλλη επιβάρυνση, χωρίς τον ΦΠΑ, για την παράδοση του αντικειμένου της σύμβασης στον τόπο και με τον τρόπο που προβλέπεται.

ΑΡΘΡΟ 6: ΥΠΟΧΡΕΩΣΕΙΣ ΑΝΑΔΟΧΟΥ.

Ο Ανάδοχος θα είναι αποκλειστικά υπεύθυνος για την τήρηση των προβλεπόμενων του άρθρου 138 του Ν. 4412/2016. Σε περίπτωση οποιασδήποτε παράβασης ή ζημίας που προκληθεί υποχρεούται να τις αποκαταστήσει με δικά του έξοδα. Ακόμη εγγυάται και φέρει όλες τις υποχρεώσεις και ευθύνες που προβλέπονται ή απορρέουν από τη σύμβαση και τη νομοθεσία. Ακόμη δεν δικαιούται να μεταβιβάσει ή εκχωρήσει τη σύμβαση ή μέρος αυτής χωρίς την έγγραφη συναίνεση της Αναθέτουσας Αρχής και ακόμη απαγορεύεται ν' αναθέσει σε τρίτους οποιοσδήποτε ευθύνες που απορρέουν γι' αυτόν από την παρούσα.

Ο Ανάδοχος, ενδέχεται κατά την εκτέλεση της παρούσας να αποκτήσει πρόσβαση σε δεδομένα προσωπικού χαρακτήρα που επεξεργάζεται η Αναθέτουσα Αρχή. Ως εκ τούτου αναλαμβάνει όλες τις υποχρεώσεις που απορρέουν από το υφιστάμενο θεσμικό, κανονιστικό και νομικό πλαίσιο για την προστασία των φυσικών προσώπων έναντι της επεξεργασίας των δεδομένων προσωπικού χαρακτήρα και ιδιαιτέρως:

- Δεν υποβάλλει τα δεδομένα σε κανενός είδους επεξεργασία (ενδεικτικά τροποποίηση, εξαγωγή, χρήση, διάδοση, συσχέτιση ή συνδυασμό, διασύνδεση, διαγραφή κλπ.) με κανένα τρόπο και για κανένα σκοπό.
- Δεν κοινοποιεί ούτε γνωστοποιεί σε τρίτους τα δεδομένα παρά μόνο αν υποχρεούται προς τούτο από το νόμο.
- Η οιαδήποτε συλλογή και επεξεργασία δεδομένων (ακόμα και απλών) από τον Ανάδοχο που αφορούν το εν λόγω έργο, γίνεται στα πλαίσια της ρητής συμμόρφωσης του Αναδόχου στον Κανονισμό της ΕΕ 2016/679 για την προστασία των φυσικών προσώπων από την επεξεργασία των δεδομένων προσωπικού χαρακτήρα (GDPR).

ΑΡΘΡΟ 7: ΧΡΟΝΟΣ ΠΑΡΑΔΟΣΗΣ – ΤΡΟΠΟΣ & ΧΡΟΝΟΣ ΠΑΡΑΛΑΒΗΣ.

Σχετικά με τον χρόνο παράδοσης ισχύουν οι διατάξεις των άρθρων 206, 208 και 209 του Ν. 4412/2016 αντίστοιχα. Ο Ανάδοχος οφείλει εντός προβλεπόμενων χρονικών ορίων να παραδώσει το αντικείμενο της σύμβασης. Κατά την διαδικασία εκτέλεσης θα διενεργείται έλεγχος και εφ' όσον το επιθυμεί μπορεί να παραστεί και ο Ανάδοχος. Στη συνέχεια, η Επιτροπή συντάσσει πρωτόκολλο παραλαβής που πρέπει να συμφωνεί με την τεχνική και την οικονομική προσφορά του Αναδόχου και με τους όρους της διακήρυξης. Αν διαπιστωθεί διαφορά τότε θα πρέπει να ενημερωθεί ο Ανάδοχος με τις αντίστοιχες παρατηρήσεις.

Η έναρξη εργασιών θα γίνει κατόπιν συνεννόησης με την Τεχνική Υπηρεσία του Νοσοκομείου και το αργότερο σε δέκα (10) ημέρες από την υπογραφή της σύμβασης και ολοκλήρωση εργασιών σε δύο (2) μήνες από την έναρξή τους.

Η επιλογή κατάλληλων ημερών και ωρών θα γίνει επίσης, κατόπιν συνεννόησης με την Τεχνική Υπηρεσία του Νοσοκομείου.

ΑΡΘΡΟ 8: ΚΥΡΩΣΕΙΣ ΓΙΑ ΕΚΠΡΟΘΕΣΜΗ ΠΑΡΑΔΟΣΗ – ΚΗΡΥΞΗ ΑΝΑΔΟΧΟΥ ΩΣ ΕΚΠΤΩΤΟΥ.

Αν ο ανάδοχος δεν μεριμνήσει για την έγκαιρη παράδοση τότε επιβάλλονται οι κυρώσεις που προβλέπει το άρθρο 207 του Ν. 4412/2016. Οι ποινικές ρήτρες δεν επιβάλλονται και η έκπτωση δεν επέρχεται αν ο ανάδοχος αποδείξει ότι η καθυστέρηση οφείλεται στην Αναθέτουσα Αρχή ή σε ανώτερη βία. Οι ρήτρες καθυστέρησης των παραδόσεων θα επιβάλλονται με απόφαση της Αναθέτουσας Αρχής ύστερα από γνωμοδότηση του αρμοδίου οργάνου και θα παρακρατούνται από την επομένη πληρωμή του.

Με ίδια ως άνω απόφαση ανακαλούνται οι ρήτρες καθυστέρησης για τυχόν τμηματικές προθεσμίες μόνο αν η προμήθεια περατωθεί μέσα στη συνολική προθεσμία. Οι ρήτρες καθυστέρησης που επιβάλλονται για υπέρβαση τμηματικών προθεσμιών, αν δεν ανακληθούν βαρύνουν τον ανάδοχο επιπλέον των ρητρών λόγω υπέρβασης συνολικής προθεσμίας που έχουν επιβληθεί.

Ο ανάδοχος σύμφωνα με το άρθρο 203 του Ν. 4412/2016 κηρύσσεται υποχρεωτικά έκπτωτος από τη σύμβαση και από κάθε δικαίωμα που απορρέει από αυτήν, με απόφαση της Αναθέτουσας Αρχής, ύστερα από γνωμοδότηση του αρμοδίου οργάνου. Ειδικότερα σε περιπτώσεις που δεν εκπληρώνει ή εκπληρώνει πλημμελώς τις συμβατικές του υποχρεώσεις. Οι χρόνοι υπολογίζονται σε ημερολογιακές ημέρες, τα ποσά όπως προβλέπονται στη σύμβαση με Φ.Π.Α. και οι προθεσμίες χωρίς μεταθέσεις.

ΑΡΘΡΟ 9: ΑΝΩΤΕΡΑ ΒΙΑ.

Τα συμβαλλόμενα μέρη δεν ευθύνονται για τη μη εκπλήρωση των συμβατικών τους υποχρεώσεων στο μέτρο που η αδυναμία εκπλήρωσης οφείλεται σε περιστατικά ανωτέρας βίας βάσει του άρθρου 204 του Ν. 4412/2016.

Ο Ανάδοχος, επικαλούμενος υπαγωγή της αδυναμίας εκπλήρωσης υποχρεώσεων του σε γεγονός που εμπίπτει στην έννοια της ανωτέρας βίας, οφείλει να γνωστοποιήσει και επικαλεσθεί προς την Αναθέτουσα Αρχή τους σχετικούς λόγους και περιστατικά πριν τη λήξη της ημερομηνίας εκτέλεσης της σύμβασης, προσκομίζοντας τα απαραίτητα αποδεικτικά στοιχεία. Η Αναθέτουσα Αρχή υποχρεούται να απαντήσει εντός είκοσι (20) ημερών στον ανάδοχο, διαφορετικά, με την πάροδο άπρακτης της προθεσμίας, τεκμαίρεται αποδοχή του αιτήματος.

ΑΡΘΡΟ 10: ΤΡΟΠΟΠΟΙΗΣΗ ΟΡΩΝ ΣΥΜΒΑΣΗΣ.

Η τροποποίηση των όρων της παρούσας γίνεται μόνο με μεταγενέστερη γραπτή και ρητή συμφωνία των μερών και σύμφωνα με τα προβλεπόμενα στο άρθρο 132 του Ν. 4412/2016.

ΑΡΘΡΟ 11: ΕΚΤΕΛΕΣΗ ΤΗΣ ΣΥΜΒΑΣΗΣ.

Η σύμβαση θεωρείται ότι θα έχει εκτελεστεί όταν παραδοθεί οριστικά το αντικείμενο της προμήθειας, γίνει η πληρωμή του ολόκληρου του τιμήματος, εκπληρωθούν όλες οι συμβατικές υποχρεώσεις. Η σύμβαση θεωρείται ότι εκτελέστηκε όταν συντρέχουν οι εξής προϋποθέσεις:

- α) Οριστική ποιοτική και ποσοτική παράδοση.
- β) Αποπληρωμή του συμβατικού τιμήματος.

Αναφορικά με το παρόν άρθρο ισχύουν οι διατάξεις του άρθρου 202 του Ν. 4412/2016.

ΑΡΘΡΟ 12: ΔΙΚΑΙΩΜΑ ΜΟΝΟΜΕΡΟΥΣ ΛΥΣΗΣ ΤΗΣ ΣΥΜΒΑΣΗΣ.

Η Αναθέτουσα Αρχή σύμφωνα με το άρθρο 133 του Ν. 4412/2013 δύναται ν' ασκήσει το δικαίωμα μονομερούς λύσης της σύμβασης εφ' όσον συντρέχει μια από τις παρακάτω περιπτώσεις:

- Η παρ. 5 ή παρ. 7 του άρθρου 68 του Ν. 3863/2010 (τΑ' 115).
- Η σύμβαση έχει υποστεί ουσιώδη τροποποίηση, που θα απαιτούσε νέα διαδικασία σύναψης σύμβασης δυνάμει του άρθρου 132 του Ν. 4412/2016.
- Ο ανάδοχος, κατά τον χρόνο της ανάθεσης της σύμβασης, τελούσε σε μία από τις καταστάσεις που αναφέρονται στην παράγραφο 1 του άρθρου 73 του Ν. 4412/2016 και ως εκ τούτου, θα έπρεπε να έχει αποκλειστεί από την διαδικασία της σύναψης σύμβασης.
- Η σύμβαση δεν έπρεπε να ανατεθεί στον ανάδοχο λόγω σοβαρής παραβίασης των υποχρεώσεων που υπέχει από τις Συνθήκες και την Οδηγία 2014/24/ΕΕ που έχει αναγνωριστεί με απόφαση του Δικαστηρίου της Ένωσης στο πλαίσιο διαδικασίας δυνάμει του άρθρου 258 της ΣΛΕΕ.

ΑΡΘΡΟ 13: ΛΟΙΠΕΣ ΔΙΑΤΑΞΕΙΣ.

Σε περίπτωση ασάφειας ή διαφορετικής ρύθμισης μεταξύ των συμβατικών τευχών, η σειρά προτεραιότητας και ισχύος είναι η ακόλουθη:

- α) Η σύμβαση.
- β) Η νομοθεσία περί Προμηθειών του Δημοσίου.
- γ) Η διακήρυξη της Αναθέτουσας Αρχής.
- δ) Η προσφορά του Αναδόχου.

Για τα θέματα που καθορίζονται, κανένα συναφές κείμενο ή έγγραφο ή στοιχείο προϋπάρχον αυτής δεν έχει οποιαδήποτε ισχύ ή μπορεί να ληφθεί υπόψη για την ερμηνεία των όρων της παρούσας, εκτός αν ρητώς καθορίζεται διαφορετικά.

Αντίκλητος του Αναδόχου στον οποίο μπορούν να γίνονται όλες οι κοινοποιήσεις από την Αναθέτουσα Αρχή ορίζεται με την παρούσα ο κ..... Η κοινοποίηση εγγράφων από την Αναθέτουσα Αρχή θα γίνεται με ηλεκτρονικό ταχυδρομείο και με τηλεμοιοτυπία.

ΑΡΘΡΟ 14: ΕΦΑΡΜΟΣΤΕΟ ΔΙΚΑΙΟ – ΕΠΙΛΥΣΗ ΔΙΑΦΟΡΩΝ.

Ο Ανάδοχος και η Αναθέτουσα Αρχή θα προσπαθούν να ρυθμίζουν κάθε διαφορά που τυχόν θα προκύψει στις μεταξύ τους σχέσεις κατά την διάρκεια της ισχύος της σύμβασης που θα υπογραφεί στο πλαίσιο των αρχών της καλής πίστης και των συναλλακτικών ηθών.

Εφ’ όσον συμφωνούν και τα δύο μέρη, δεν αποκλείεται, για ορισμένες περιπτώσεις, να προβλεφθεί στη σύμβαση η προσφυγή των συμβαλλομένων σε διαιτησία σύμφωνα με το άρθρο 176 του Ν. 4412/2016.

Αν δεν επέλθει τέτοια συμφωνία τότε η αρμοδιότητα για την επίλυση της διαφοράς ή διαφωνίας ανήκει στα Ελληνικά Δικαστήρια όπως προβλέπεται από το άρθρο 175 του Ν. 4412/2016 με εφαρμοστέο το Ελληνικό και το Κοινοτικό δίκαιο.

Η παρούσα, αφού γράφηκε σε δύο όμοια αντίτυπα, αναγνώσθηκε, βεβαιώθηκε, υπογράφηκε ως έπεται και έλαβε από ένα αντίτυπο ο καθένας των συμβαλλομένων.

ΟΙ ΣΥΜΒΑΛΛΟΜΕΝΟΙ

**ΓΙΑ ΤΟ
 ΓΕΝΙΚΟ ΝΟΣΟΚΟΜΕΙΟ ΠΑΤΡΩΝ
 «ΑΓΙΟΣ ΑΝΔΡΕΑΣ» |**

Ο ΔΙΟΙΚΗΤΗΣ

ΓΙΑ ΤΗΝ ΕΤΑΙΡΕΙΑ

«.....»

4ο ΠΑΡΑΡΤΗΜΑ ΤΥΠΟΠΟΙΗΜΕΝΟ ΕΝΤΥΠΟ ΥΠΕΥΘΥΝΗΣ ΔΗΛΩΣΗΣ (ΤΕΥΔ)

Το Τυποποιημένο Έντυπο Υπεύθυνης Δήλωσης (ΤΕΥΔ) του άρθρου 79 παρ. 4 του Ν. 4412/2016, όπως εγκρίθηκε με την υπ' αριθμ. 158/2016 απόφαση της Ε.Α.Α.ΔΗ.ΣΥ., ως προκαταρκτική απόδειξη προς αντικατάσταση των πιστοποιητικών που εκδίδουν δημόσιες αρχές ή τρίτα μέρη, επιβεβαιώνοντας ότι ο εν λόγω οικονομικός φορέας πληροί τις ακόλουθες προϋποθέσεις του Ν. 4412/2016 και ειδικά ότι δεν βρίσκεται σε μία από τις καταστάσεις του άρθρου 73 παρ. 1, 2 & 4 και του άρθρου 74 για τις οποίες οι οικονομικοί φορείς αποκλείονται ή μπορούν να αποκλεισθούν και ότι πληροί τα σχετικά κριτήρια επιλογής, τα οποία έχουν καθοριστεί σύμφωνα με το άρθρο 75 (εγγεγραμμένοι στο οικείο Επιμελητήριο).

Οι οικονομικοί φορείς θα πρέπει, χωρίς καθυστέρηση, να παρέχουν στην Αναθέτουσα Αρχή όλα τα δικαιολογητικά και έγγραφα που αναφέρουν στην υπεύθυνη δήλωση της παρ. 4 του άρθρου 79 του Ν. 4412/2016, εφ' όσον τούτο ζητηθεί από την Αναθέτουσα Αρχή, τόσο κατά την διαδικασία σύναψης της σύμβασης, όσο και κατά την εκτέλεση της.

Προς διευκόλυνση των ενδιαφερομένων, το Τυποποιημένο Έντυπο Υπεύθυνης Δήλωσης (ΤΕΥΔ) διατίθεται σε ηλεκτρονική μορφή στον ιστότοπο της Ε.Α.Α.ΔΗ.ΣΥ (www.eaadhsy.gr)

Σχετικά με τη συμπλήρωση του ισχύει η Κατευθυντήρια Οδηγία 23 - (Απόφαση 3/24-01-2018 της Ενιαίας Ανεξάρτητης Αρχής Δημοσίων Συμβάσεων με θέμα: «Ειδικά θέματα συμπλήρωσης του Τυποποιημένου Εντύπου Υπεύθυνης Δήλωσης (ΤΕΥΔ) και του Ευρωπαϊκού Ενιαίου Εγγράφου Σύμβασης (ΕΕΕΣ)», ΑΔΑ: Ψ3ΗΙΟΞΤΒ-Κ3Ε.

**ΤΥΠΟΠΟΙΗΜΕΝΟ ΕΝΤΥΠΟ ΥΠΕΥΘΥΝΗΣ ΔΗΛΩΣΗΣ (ΤΕΥΔ)
[άρθρου 79 παρ. 4 του Ν. 4412/2016 (τΑ 147)]
για διαδικασίες σύναψης δημόσιας σύμβασης κάτω των ορίων των οδηγιών**

**Μέρος Ι: Πληροφορίες σχετικά με την αναθέτουσα αρχή/αναθέτοντα φορέα¹
και τη διαδικασία ανάθεσης**

Παροχή πληροφοριών δημοσίευσης σε εθνικό επίπεδο, με τις οποίες είναι δυνατή η αδιαμφισβήτητη ταυτοποίηση της διαδικασίας σύναψης δημόσιας σύμβασης:

A: Ονομασία, διεύθυνση και στοιχεία επικοινωνίας της αναθέτουσας αρχής (αα)/ αναθέτοντα φορέα (αφ)

- Ονομασία: Γενικό Νοσοκομείο Πάτρας «ο Άγιος Ανδρέας».
- Κωδικός Αναθέτουσας Αρχής / Αναθέτοντα Φορέα ΚΗΜΔΗΣ : 99222007.
- Ταχυδρομική διεύθυνση / Πόλη / Τ.Κ. : Καλαβρύτων 37, Πάτρα, 26335.
- Αρμόδιος υπάλληλος για πληροφορίες: Γεωργιάδης Ι.
- Τηλέφωνο: 2610-227-872.
- Ηλεκτρονικό ταχυδρομείο: promithion@agandreashosp.gr & georgiadis@agandreashosp.gr
- Διεύθυνση στο Διαδίκτυο (διεύθυνση δικτυακού τόπου): <http://www.agandreashosp.gr>

B: Πληροφορίες σχετικά με τη διαδικασία σύναψης σύμβασης

- Τίτλος ή σύντομη περιγραφή της δημόσιας σύμβασης:

.....

CPV:

- Κωδικός στο ΚΗΜΔΗΣ: [.....]
- Η σύμβαση αναφέρεται σε έργα, προμήθειες, ή υπηρεσίες : [.....]
- Εφ' όσον υφίστανται, ένδειξη ύπαρξης σχετικών τμημάτων : [.....]
- Αριθμός αναφοράς που αποδίδεται στον φάκελο από την αναθέτουσα αρχή (εάν υπάρχει): [.....]

ΟΛΕΣ ΟΙ ΥΠΟΛΟΙΠΕΣ ΠΛΗΡΟΦΟΡΙΕΣ ΣΕ ΚΑΘΕ ΕΝΟΤΗΤΑ ΤΟΥ ΤΕΥΔ ΘΑ ΠΡΕΠΕΙ ΝΑ ΣΥΜΠΛΗΡΩΘΟΥΝ ΑΠΟ ΤΟΝ ΟΙΚΟΝΟΜΙΚΟ ΦΟΡΕΑ

Μέρος ΙΙ: Πληροφορίες σχετικά με τον οικονομικό φορέα

Α: Πληροφορίες σχετικά με τον οικονομικό φορέα

Στοιχεία αναγνώρισης:	Απάντηση:
Πλήρης Επωνυμία:	[]
Αριθμός φορολογικού μητρώου (ΑΦΜ): Εάν δεν υπάρχει ΑΦΜ στη χώρα εγκατάστασης του οικονομικού φορέα, αναφέρετε άλλον εθνικό αριθμό ταυτοποίησης, εφόσον απαιτείται και υπάρχει	[]
Ταχυδρομική διεύθυνση:	[.....]
Αρμόδιος ή αρμόδιοι ⁱⁱ : Τηλέφωνο: Ηλ. ταχυδρομείο: Διεύθυνση στο Διαδίκτυο (διεύθυνση δικτυακού τόπου) (εάν υπάρχει):	[.....] [.....] [.....] [.....]
Γενικές πληροφορίες:	Απάντηση:
Ο οικονομικός φορέας είναι πολύ μικρή, μικρή ή μεσαία επιχείρηση ⁱⁱⁱ ;	
Μόνο σε περίπτωση προμήθειας κατ' αποκλειστικότητα, του άρθρου 20: ο οικονομικός φορέας είναι προστατευόμενο εργαστήριο, «κοινωνική επιχείρηση» ^{iv} ή προβλέπει την εκτέλεση συμβάσεων στο πλαίσιο προγραμμάτων προστατευόμενης απασχόλησης; Εάν ναι , ποιο είναι το αντίστοιχο ποσοστό των εργαζομένων με αναπηρία ή μειονεκτούντων εργαζομένων; Εφόσον απαιτείται, προσδιορίστε σε ποια κατηγορία ή κατηγορίες εργαζομένων με αναπηρία ή μειονεκτούντων εργαζομένων ανήκουν οι απασχολούμενοι.	[] Ναι [] Όχι [.....] [.....] [.....]
Κατά περίπτωση, ο οικονομικός φορέας είναι εγγεγραμμένος σε επίσημο κατάλογο/Μητρώο εγκεκριμένων οικονομικών φορέων ή διαθέτει ισοδύναμο πιστοποιητικό (π.χ. βάσει εθνικού συστήματος (προ)επιλογής);	[] Ναι [] Όχι [] Άνευ αντικειμένου
Εάν ναι: Απαντήστε στα υπόλοιπα τμήματα της παρούσας ενότητας, στην ενότητα Β και, όπου απαιτείται, στην ενότητα Γ του παρόντος μέρους, συμπληρώστε το μέρος V κατά περίπτωση, και σε κάθε περίπτωση συμπληρώστε και υπογράψτε το μέρος VI. α) Αναφέρετε την ονομασία του καταλόγου ή του πιστοποιητικού και τον σχετικό αριθμό εγγραφής ή πιστοποίησης, κατά περίπτωση: β) Εάν το πιστοποιητικό εγγραφής ή η πιστοποίηση διατίθεται ηλεκτρονικά, αναφέρετε: γ) Αναφέρετε τα δικαιολογητικά στα οποία βασίζεται η εγγραφή ή η πιστοποίηση και, κατά	α) [.....] β) (διαδικτυακή διεύθυνση, αρχή ή φορέας έκδοσης, επακριβή στοιχεία αναφοράς των εγγράφων):[.....][.....][.....][.....] γ) [.....]

<p>περίπτωση, την κατάταξη στον επίσημο κατάλογο^ν: δ) Η εγγραφή ή η πιστοποίηση καλύπτει όλα τα απαιτούμενα κριτήρια επιλογής; Εάν όχι: <u>Επιπροσθέτως, συμπληρώστε τις πληροφορίες που λείπουν στο μέρος IV, ενότητες Α, Β, Γ, ή Δ κατά περίπτωση ΜΟΝΟ εφόσον αυτό απαιτείται στη σχετική διακήρυξη ή στα έγγραφα της σύμβασης:</u> ε) Ο οικονομικός φορέας θα είναι σε θέση να προσκομίσει βεβαίωση πληρωμής εισφορών κοινωνικής ασφάλισης και φόρων ή να παράσχει πληροφορίες που θα δίνουν τη δυνατότητα στην αναθέτουσα αρχή ή στον αναθέτοντα φορέα να τη λάβει απευθείας μέσω πρόσβασης σε εθνική βάση δεδομένων σε οποιοδήποτε κράτος μέλος αυτή διατίθεται δωρεάν; Εάν η σχετική τεκμηρίωση διατίθεται ηλεκτρονικά, αναφέρετε:</p>	<p>δ) <input type="checkbox"/> Ναι <input type="checkbox"/> Όχι</p> <p>ε) <input type="checkbox"/> Ναι <input type="checkbox"/> Όχι</p> <p><i>(διαδικτυακή διεύθυνση, αρχή ή φορέας έκδοσης, επακριβή στοιχεία αναφοράς των εγγράφων):</i> [.....][.....][.....][.....]</p>
<p>Τρόπος συμμετοχής:</p>	<p>Απάντηση:</p>
<p>Ο οικονομικός φορέας συμμετέχει στη διαδικασία σύναψης δημόσιας σύμβασης από κοινού με άλλους^ν;</p>	<p><input type="checkbox"/> Ναι <input type="checkbox"/> Όχι</p>
<p><i>Εάν ναι, μεριμνήστε για την υποβολή χωριστού εντύπου ΤΕΥΔ από τους άλλους εμπλεκόμενους οικονομικούς φορείς.</i></p>	
<p>Εάν ναι: α) Αναφέρετε τον ρόλο του οικονομικού φορέα στην ένωση ή κοινοπραξία (επικεφαλής, υπεύθυνος για συγκεκριμένα καθήκοντα ...): β) Προσδιορίστε τους άλλους οικονομικούς φορείς που συμμετέχουν από κοινού στη διαδικασία σύναψης δημόσιας σύμβασης: γ) Κατά περίπτωση, επωνυμία της συμμετέχουσας ένωσης ή κοινοπραξίας.</p>	<p>α) [.....] β) [.....] γ) [.....]</p>
<p>Τμήματα</p>	<p>Απάντηση:</p>
<p>Κατά περίπτωση, αναφορά του τμήματος ή των τμημάτων για τα οποία ο οικονομικός φορέας επιθυμεί να υποβάλει προσφορά.</p>	<p>[]</p>

Β: Πληροφορίες σχετικά με τους νόμιμους εκπροσώπους του οικονομικού φορέα

Κατά περίπτωση, αναφέρετε το όνομα και τη διεύθυνση του προσώπου ή των προσώπων που είναι αρμόδια/εξουσιοδοτημένα να εκπροσωπούν τον οικονομικό φορέα για τους σκοπούς της παρούσας διαδικασίας ανάθεσης δημόσιας σύμβασης:

Εκπροσώπηση, εάν υπάρχει:	Απάντηση:
Όνοματεπώνυμο συνοδευόμενο από την ημερομηνία και τον τόπο γέννησης εφόσον απαιτείται:	[.....] [.....]
Θέση/Ενεργών υπό την ιδιότητα	[.....]
Ταχυδρομική διεύθυνση:	[.....]
Τηλέφωνο:	[.....]
Ηλ. ταχυδρομείο:	[.....]
Εάν χρειάζεται, δώστε λεπτομερή στοιχεία σχετικά με την εκπροσώπηση (τις μορφές της, την έκταση, τον σκοπό ...):	[.....]

Γ: Πληροφορίες σχετικά με τη στήριξη στις ικανότητες άλλων ΦΟΡΕΩΝ^{vii}

Στήριξη:	Απάντηση:
Ο οικονομικός φορέας στηρίζεται στις ικανότητες άλλων οικονομικών φορέων προκειμένου να ανταποκριθεί στα κριτήρια επιλογής που καθορίζονται στο μέρος IV και στα (τυχόν) κριτήρια και κανόνες που καθορίζονται στο μέρος V κατωτέρω;	<input type="checkbox"/> Ναι <input type="checkbox"/> Όχι

Εάν ναι, επισυνάψτε χωριστό έντυπο ΤΕΥΔ με τις πληροφορίες που απαιτούνται σύμφωνα με τις ενότητες Α και Β του παρόντος μέρους και σύμφωνα με το μέρος ΙΙΙ, για κάθε ένα από τους σχετικούς φορείς, δεόντως συμπληρωμένο και υπογεγραμμένο από τους νομίμους εκπροσώπους αυτών.

Επισημαίνεται ότι θα πρέπει να περιλαμβάνονται επίσης το τεχνικό προσωπικό ή οι τεχνικές υπηρεσίες, είτε ανήκουν απευθείας στην επιχείρηση του οικονομικού φορέα είτε όχι, ιδίως οι υπεύθυνοι για τον έλεγχο της ποιότητας και, όταν πρόκειται για δημόσιες συμβάσεις έργων, το τεχνικό προσωπικό ή οι τεχνικές υπηρεσίες που θα έχει στη διάθεσή του ο οικονομικός φορέας για την εκτέλεση της σύμβασης.

Εφόσον είναι σχετικές για την ειδική ικανότητα ή ικανότητες στις οποίες στηρίζεται ο οικονομικός φορέας, παρακαλείσθε να συμπεριλάβετε τις πληροφορίες που απαιτούνται σύμφωνα με τα μέρη IV και V για κάθε ένα από τους οικονομικούς φορείς.

Δ: Πληροφορίες σχετικά με υπεργολάβους στην ικανότητα των οποίων δεν στηρίζεται ο οικονομικός φορέας

(Η παρούσα ενότητα συμπληρώνεται μόνον εφόσον οι σχετικές πληροφορίες απαιτούνται ρητώς από την αναθέτουσα αρχή ή τον αναθέτοντα φορέα)

Υπεργολαβική ανάθεση :	Απάντηση:
Ο οικονομικός φορέας προτίθεται να αναθέσει οποιοδήποτε μέρος της σύμβασης σε τρίτους υπό μορφή υπεργολαβίας;	<input type="checkbox"/> Ναι <input type="checkbox"/> Όχι Εάν ναι παραθέστε κατάλογο των προτεινόμενων υπεργολάβων και το ποσοστό της σύμβασης που θα αναλάβουν: [...]

Εάν η αναθέτουσα αρχή ή ο αναθέτων φορέας ζητούν ρητώς αυτές τις πληροφορίες (κατ' εφαρμογή του άρθρου 131 παρ. 5 ή εφόσον ο προσφέρων / υποψήφιος οικονομικός φορέας προτίθεται να αναθέσει σε τρίτους υπό μορφή υπεργολαβίας τμήμα της σύμβασης που υπερβαίνει το ποσοστό του 30% της συνολικής αξίας της σύμβασης σύμφωνα με το άρθρο 131 παρ. 6 και 7, επιπλέον των πληροφοριών που προβλέπονται στην παρούσα ενότητα, παρακαλείσθε να παράσχετε τις πληροφορίες που απαιτούνται σύμφωνα με τις ενότητες Α και Β του παρόντος μέρους και σύμφωνα με το μέρος ΙΙΙ για κάθε υπεργολάβο (ή κατηγορία υπεργολάβων).

Μέρος ΙΙΙ: Λόγοι αποκλεισμού

Α: Λόγοι αποκλεισμού που σχετίζονται με ποινικές καταδίκες^{viii}

Στο άρθρο 73 παρ. 1 ορίζονται οι ακόλουθοι λόγοι αποκλεισμού:

- ❖ συμμετοχή σε **εγκληματική οργάνωση**^{ix}.
- ❖ **δωροδοκία**^{x,xi}.
- ❖ **απάτη**^{xii}.
- ❖ **τρομοκρατικά εγκλήματα ή εγκλήματα συνδεδόμενα με τρομοκρατικές δραστηριότητες**^{xiii}.
- ❖ **νομιμοποίηση εσόδων από παράνομες δραστηριότητες ή χρηματοδότηση της τρομοκρατίας**^{xiv}.
- ❖ **παιδική εργασία και άλλες μορφές εμπορίας ανθρώπων**^{xv}.

Λόγοι που σχετίζονται με ποινικές καταδίκες:	Απάντηση:
Υπάρχει αμετάκλητη καταδικαστική απόφαση εις βάρος του οικονομικού φορέα ή οποιοδήποτε προσώπου ^{xvi} το οποίο είναι μέλος του διοικητικού, διευθυντικού ή εποπτικού του οργάνου ή έχει εξουσία εκπροσώπησης, λήψης αποφάσεων ή ελέγχου σε αυτό για έναν από τους λόγους που παρατίθενται ανωτέρω (σημεία 1-6), ή καταδικαστική απόφαση η οποία έχει εκδοθεί πριν από πέντε έτη κατά το μέγιστο ή στην οποία έχει οριστεί απευθείας περίοδος αποκλεισμού που εξακολουθεί να ισχύει;	<input type="checkbox"/> Ναι <input type="checkbox"/> Όχι <i>Εάν η σχετική τεκμηρίωση διατίθεται ηλεκτρονικά, αναφέρετε: (διαδικτυακή διεύθυνση, αρχή ή φορέας έκδοσης, επακριβή στοιχεία αναφοράς των εγγράφων):</i> [.....][.....][.....][.....] ^{xvii}
Εάν ναι , αναφέρετε ^{xviii} : α) Ημερομηνία της καταδικαστικής απόφασης προσδιορίζοντας ποιο από τα σημεία 1 έως 6 αφορά και τον λόγο ή τους λόγους της καταδίκης, β) Προσδιορίστε ποιος έχει καταδικαστεί []· γ) Εάν ορίζεται απευθείας στην καταδικαστική απόφαση:	α) Ημερομηνία:[], σημείο(-α): [], λόγος(-οι):[] β) [.....] γ) Διάρκεια της περιόδου αποκλεισμού [.....] και σχετικό(-ά) σημείο(-α) [] <i>Εάν η σχετική τεκμηρίωση διατίθεται ηλεκτρονικά, αναφέρετε: (διαδικτυακή διεύθυνση, αρχή ή φορέας έκδοσης, επακριβή στοιχεία αναφοράς των εγγράφων):</i> [.....][.....][.....][.....] ^{xix}
Σε περίπτωση καταδικαστικής απόφασης, ο οικονομικός φορέας έχει λάβει μέτρα που να αποδεικνύουν την αξιοπιστία του παρά την	<input type="checkbox"/> Ναι <input type="checkbox"/> Όχι

ύπαρξη σχετικού λόγου αποκλεισμού (« αυτοκάθαρση ») ^{xx} ;	
Εάν ναι , περιγράψτε τα μέτρα που λήφθηκαν ^{xxi} :	[.....]

Β: Λόγοι που σχετίζονται με την καταβολή φόρων ή εισφορών κοινωνικής ασφάλισης

Πληρωμή φόρων ή εισφορών κοινωνικής ασφάλισης:	Απάντηση:	
1) Ο οικονομικός φορέας έχει εκπληρώσει όλες τις υποχρεώσεις του όσον αφορά την πληρωμή φόρων ή εισφορών κοινωνικής ασφάλισης ^{xxii} , στην Ελλάδα και στη χώρα στην οποία είναι τυχόν εγκατεστημένος ;	[] Ναι [] Όχι	
<p>Εάν όχι αναφέρετε:</p> <p>α) Χώρα ή κράτος μέλος για το οποίο πρόκειται;</p> <p>β) Ποιο είναι το σχετικό ποσό;</p> <p>γ) Πως διαπιστώθηκε η αθέτηση των υποχρεώσεων;</p> <p>1) Μέσω δικαστικής ή διοικητικής απόφασης;</p> <p>- Η εν λόγω απόφαση είναι τελεσίδικη και δεσμευτική;</p> <p>- Αναφέρατε την ημερομηνία καταδίκης ή έκδοσης απόφασης</p> <p>- Σε περίπτωση καταδικαστικής απόφασης, εφόσον ορίζεται απευθείας σε αυτήν, τη διάρκεια της περιόδου αποκλεισμού:</p> <p>2) Με άλλα μέσα; Διευκρινήστε:</p> <p>δ) Ο οικονομικός φορέας έχει εκπληρώσει τις υποχρεώσεις του είτε καταβάλλοντας τους φόρους ή τις εισφορές κοινωνικής ασφάλισης που οφείλει συμπεριλαμβανόμενων κατά περίπτωση, των δεδουλευμένων τόκων ή των προστίμων, είτε υπαγόμενος σε δεσμευτικό διακανονισμό για την καταβολή τους ;^{xxiii}</p>	ΦΟΡΟΙ	ΕΙΣΦΟΡΕΣ ΚΟΙΝΩΝΙΚΗΣ ΑΣΦΑΛΙΣΗΣ
	<p>α)[.....].</p> <p>β)[.....]</p> <p>γ.1) [] Ναι [] Όχι -[] Ναι [] Όχι</p> <p>-[.....].</p> <p>-[.....].</p> <p>γ.2)[.....].</p> <p>δ) [] Ναι [] Όχι</p> <p>Εάν ναι, να αναφερθούν λεπτομερείς πληροφορίες [.....]</p>	<p>α)[.....].</p> <p>β)[.....]</p> <p>γ.1) [] Ναι [] Όχι -[] Ναι [] Όχι</p> <p>-[.....].</p> <p>-[.....].</p> <p>γ.2)[.....].</p> <p>δ) [] Ναι [] Όχι</p> <p>Εάν ναι, να αναφερθούν λεπτομερείς πληροφορίες [.....]</p>
<i>Εάν η σχετική τεκμηρίωση όσον αφορά την καταβολή των φόρων ή εισφορών κοινωνικής ασφάλισης διατίθεται ηλεκτρονικά, αναφέρετε:</i>	<i>(διαδικτυακή διεύθυνση, αρχή ή φορέας έκδοσης, επακριβή στοιχεία αναφοράς των εγγράφων):^{xxiv}</i> [.....][.....][.....]	

Γ: Λόγοι που σχετίζονται με αφερεγγυότητα, σύγκρουση συμφερόντων ή επαγγελματικό παράπτωμα

Πληροφορίες σχετικά με πιθανή αφερεγγυότητα, σύγκρουση συμφερόντων ή επαγγελματικό παράπτωμα	Απάντηση:
<p>Ο οικονομικός φορέας έχει, εν γνώσει του, αθετήσει τις υποχρεώσεις του στους τομείς του περιβαλλοντικού, κοινωνικού και εργατικού δικαίου^{xxv};</p>	<p><input type="checkbox"/> Ναι <input type="checkbox"/> Όχι</p> <p>Εάν ναι, ο οικονομικός φορέας έχει λάβει μέτρα που να αποδεικνύουν την αξιοπιστία του παρά την ύπαρξη αυτού του λόγου αποκλεισμού («αυτοκάθαρση»); <input type="checkbox"/> Ναι <input type="checkbox"/> Όχι Εάν το έχει πράξει, περιγράψτε τα μέτρα που λήφθηκαν: [.....]</p>
<p>Βρίσκεται ο οικονομικός φορέας σε οποιαδήποτε από τις ακόλουθες καταστάσεις^{xxvi} :</p> <p>α) πτώχευση, ή β) διαδικασία εξυγίανσης, ή γ) ειδική εκκαθάριση, ή δ) αναγκαστική διαχείριση από εκκαθαριστή ή από το δικαστήριο, ή ε) έχει υπαχθεί σε διαδικασία πτωχευτικού συμβιβασμού, ή στ) αναστολή επιχειρηματικών δραστηριοτήτων, ή ζ) σε οποιαδήποτε ανάλογη κατάσταση προκύπτουσα από παρόμοια διαδικασία προβλεπόμενη σε εθνικές διατάξεις νόμου</p> <p>Εάν ναι:</p> <ul style="list-style-type: none"> - Παραθέστε λεπτομερή στοιχεία: - Διευκρινίστε τους λόγους για τους οποίους ωστόσο ο οικονομικός φορέας, θα δύναται να εκτελέσει τη σύμβαση, λαμβανόμενης υπόψη της εφαρμοστέας εθνικής νομοθεσίας και των μέτρων σχετικά με τη συνέχε συνέχιση της επιχειρηματικής του λειτουργίας υπό αυτές αυτές τις περιστάσεις^{xxvii} <p>Εάν η σχετική τεκμηρίωση διατίθεται ηλεκτρονικά, αναφέρετε:</p>	<p><input type="checkbox"/> Ναι <input type="checkbox"/> Όχι</p> <p>-[.....] -[.....]</p> <p>(διαδικτυακή διεύθυνση, αρχή ή φορέας έκδοσης, επακριβή στοιχεία αναφοράς των εγγράφων): [.....]/[.....]/[.....]</p>
<p>Έχει διαπράξει ο οικονομικός φορέας σοβαρό επαγγελματικό παράπτωμα^{xxviii};</p> <p>Εάν ναι, να αναφερθούν λεπτομερείς πληροφορίες:</p>	<p><input type="checkbox"/> Ναι <input type="checkbox"/> Όχι</p> <p>[.....]</p> <p>Εάν ναι, έχει λάβει ο οικονομικός φορέας μέτρα αυτοκάθαρσης; <input type="checkbox"/> Ναι <input type="checkbox"/> Όχι Εάν το έχει πράξει, περιγράψτε τα μέτρα που λήφθηκαν: [.....]</p>

<p>Έχει συνάψει ο οικονομικός φορέας συμφωνίες με άλλους οικονομικούς φορείς με σκοπό τη στρέβλωση του ανταγωνισμού; Εάν ναι, να αναφερθούν λεπτομερείς πληροφορίες;</p>	<p><input type="checkbox"/> Ναι <input type="checkbox"/> Όχι</p> <p>[.....]</p>
	<p>Εάν ναι, έχει λάβει ο οικονομικός φορέας μέτρα αυτοκάθαρσης; <input type="checkbox"/> Ναι <input type="checkbox"/> Όχι Εάν το έχει πράξει, περιγράψτε τα μέτρα που λήφθηκαν: [.....]</p>
<p>Γνωρίζει ο οικονομικός φορέας την ύπαρξη τυχόν σύγκρουσης συμφερόντων^{xxix}, λόγω της συμμετοχής του στη διαδικασία ανάθεσης της σύμβασης; Εάν ναι, να αναφερθούν λεπτομερείς πληροφορίες;</p>	<p><input type="checkbox"/> Ναι <input type="checkbox"/> Όχι</p> <p>[.....]</p>
<p>Έχει παράσχει ο οικονομικός φορέας ή επιχείρηση συνδεδεμένη με αυτόν συμβουλές στην αναθέτουσα αρχή ή στον αναθέτοντα φορέα ή έχει με άλλο τρόπο αναμειχθεί στην προετοιμασία της διαδικασίας σύναψης της σύμβασης^{xxx}; Εάν ναι, να αναφερθούν λεπτομερείς πληροφορίες;</p>	<p><input type="checkbox"/> Ναι <input type="checkbox"/> Όχι</p> <p>[.....]</p>
<p>Έχει επιδείξει ο οικονομικός φορέας σοβαρή ή επαναλαμβανόμενη πλημμέλεια^{xxxi} κατά την εκτέλεση ουσιώδους απαίτησης στο πλαίσιο προηγούμενης δημόσιας σύμβασης, προηγούμενης σύμβασης με αναθέτοντα φορέα ή προηγούμενης σύμβασης παραχώρησης που είχε ως αποτέλεσμα την πρόωρη καταγγελία της προηγούμενης σύμβασης, αποζημιώσεις ή άλλες παρόμοιες κυρώσεις; Εάν ναι, να αναφερθούν λεπτομερείς πληροφορίες;</p>	<p><input type="checkbox"/> Ναι <input type="checkbox"/> Όχι</p> <p>[.....]</p>
<p>Μπορεί ο οικονομικός φορέας να επιβεβαιώσει ότι: α) δεν έχει κριθεί ένοχος σοβαρών ψευδών δηλώσεων κατά την παροχή των πληροφοριών που απαιτούνται για την εξακρίβωση της απουσίας των λόγων αποκλεισμού ή την πλήρωση των κριτηρίων επιλογής, β) δεν έχει αποκρύψει τις πληροφορίες αυτές, γ) ήταν σε θέση να υποβάλλει χωρίς καθυστέρηση τα δικαιολογητικά που απαιτούνται από την αναθέτουσα</p>	<p><input type="checkbox"/> Ναι <input type="checkbox"/> Όχι</p>

<p>αρχή/αναθέτονα φορέα δ) δεν έχει επιχειρήσει να επηρεάσει με αθέμιτο τρόπο τη διαδικασία λήψης αποφάσεων της αναθέτουσας αρχής ή του αναθέτονα φορέα, να αποκτήσει εμπιστευτικές πληροφορίες που ενδέχεται να του αποφέρουν αθέμιτο πλεονέκτημα στη διαδικασία ανάθεσης ή να παράσχει εξ αμελείας παραπλανητικές πληροφορίες που ενδέχεται να επηρεάσουν ουσιωδώς τις αποφάσεις που αφορούν τον αποκλεισμό, την επιλογή ή την ανάθεση;</p>	
--	--

Δ. ΑΛΛΟΙ ΛΟΓΟΙ ΑΠΟΚΛΕΙΣΜΟΥ

<p>Ονομαστικοποίηση μετοχών εταιρειών που συνάπτουν δημόσιες συμβάσεις Άρθρο 8 παρ. 4 ν. 3310/2005^{xxxii} :</p>	<p>Απάντηση:</p>
<p>Συντρέχουν οι προϋποθέσεις εφαρμογής της παρ. 4 του άρθρου 8 του ν. 3310/2005 ;</p>	<p><input type="checkbox"/> Ναι <input type="checkbox"/> Όχι</p> <p><i>(διαδικτυακή διεύθυνση, αρχή ή φορέας έκδοσης, επακριβή στοιχεία αναφοράς των εγγράφων): [.....][.....][.....]</i></p> <p>Εάν ναι, έχει λάβει ο οικονομικός φορέας μέτρα αυτοκάθαρσης;</p> <p><input type="checkbox"/> Ναι <input type="checkbox"/> Όχι</p> <p>Εάν το έχει πράξει, περιγράψτε τα μέτρα που λήφθηκαν:</p> <p><i>[.....]</i></p>

Μέρος IV: Κριτήρια επιλογής

Όσον αφορά τα κριτήρια επιλογής (ενότητα · ή ενότητες Α έως Δ του παρόντος μέρους), ο οικονομικός φορέας δηλώνει ότι:

α: Γενική ένδειξη για όλα τα κριτήρια επιλογής

Ο οικονομικός φορέας πρέπει να συμπληρώσει αυτό το πεδίο μόνο στην περίπτωση που η αναθέτουσα αρχή ή ο αναθέτων φορέας έχει δηλώσει στη σχετική διακήρυξη ή στην πρόσκληση ή στα έγγραφα της σύμβασης που αναφέρονται στην διακήρυξη, ότι ο οικονομικός φορέας μπορεί να συμπληρώσει μόνο την Ενότητα α του Μέρους IV χωρίς να υποχρεούται να συμπληρώσει οποιαδήποτε άλλη ενότητα του Μέρους IV:

Εκπλήρωση όλων των απαιτούμενων κριτηρίων επιλογής	Απάντηση
Πληροί όλα τα απαιτούμενα κριτήρια επιλογής;	<input type="checkbox"/> Ναι <input type="checkbox"/> Όχι

A: Καταλληλότητα

Ο οικονομικός φορέας πρέπει να παράσχει πληροφορίες μόνον όταν τα σχετικά κριτήρια επιλογής έχουν προσδιοριστεί από την αναθέτουσα αρχή ή τον αναθέτοντα φορέα στη σχετική διακήρυξη ή στην πρόσκληση ή στα έγγραφα της σύμβασης που αναφέρονται στην διακήρυξη.

Καταλληλότητα	Απάντηση
<p>1) Ο οικονομικός φορέας είναι εγγεγραμμένος στα σχετικά επαγγελματικά ή εμπορικά μητρώα που τηρούνται στην Ελλάδα ή στο κράτος μέλος εγκατάστασής^{xxxiii}; του: <i>Εάν η σχετική τεκμηρίωση διατίθεται ηλεκτρονικά, αναφέρετε:</i></p>	<p>[...] <i>(διαδικτυακή διεύθυνση, αρχή ή φορέας έκδοσης, επακριβή στοιχεία αναφοράς των εγγράφων):</i> [.....][.....][.....]</p>
<p>2) Για συμβάσεις υπηρεσιών: Χρειάζεται ειδική έγκριση ή να είναι ο οικονομικός φορέας μέλος συγκεκριμένου οργανισμού για να έχει τη δυνατότητα να παράσχει τις σχετικές υπηρεσίες στη χώρα εγκατάστασής του <i>Εάν η σχετική τεκμηρίωση διατίθεται ηλεκτρονικά, αναφέρετε:</i></p>	<p><input type="checkbox"/> Ναι <input type="checkbox"/> Όχι Εάν ναι, διευκρινίστε για ποια πρόκειται και δηλώστε αν τη διαθέτει ο οικονομικός φορέας: [...] <input type="checkbox"/> Ναι <input type="checkbox"/> Όχι <i>(διαδικτυακή διεύθυνση, αρχή ή φορέας έκδοσης, επακριβή στοιχεία αναφοράς των εγγράφων):</i> [.....][.....][.....]</p>

Β: Οικονομική και χρηματοοικονομική επάρκεια

Ο οικονομικός φορέας πρέπει να παράσχει πληροφορίες μόνον όταν τα σχετικά κριτήρια επιλογής έχουν προσδιοριστεί από την αναθέτουσα αρχή ή τον αναθέτοντα φορέα στη σχετική διακήρυξη ή στην πρόσκληση ή στα έγγραφα της σύμβασης που αναφέρονται στην διακήρυξη.

Οικονομική και χρηματοοικονομική επάρκεια	Απάντηση:
<p>1α) Ο («γενικός») ετήσιος κύκλος εργασιών του οικονομικού φορέα για τον αριθμό οικονομικών ετών που απαιτούνται στη σχετική διακήρυξη ή στην πρόσκληση ή στα έγγραφα της σύμβασης :</p> <p>και/ή,</p> <p>1β) Ο μέσος ετήσιος κύκλος εργασιών του οικονομικού φορέα για τον αριθμό ετών που απαιτούνται στη σχετική διακήρυξη ή στην πρόσκληση ή στα έγγραφα της σύμβασης είναι ο εξής^{xxxiv}: <i>Εάν η σχετική τεκμηρίωση διατίθεται ηλεκτρονικά, αναφέρετε:</i></p>	<p>έτος: [.....] κύκλος εργασιών:[.....][...]νόμισμα έτος: [.....] κύκλος εργασιών:[.....][...]νόμισμα έτος: [.....] κύκλος εργασιών:[.....][...]νόμισμα</p> <p>(αριθμός ετών, μέσος κύκλος εργασιών): [.....],[.....][...]νόμισμα</p> <p><i>(διαδικτυακή διεύθυνση, αρχή ή φορέας έκδοσης, επακριβή στοιχεία αναφοράς των εγγράφων):</i> [.....][.....][.....]</p>
<p>2α) Ο ετήσιος («ειδικός») κύκλος εργασιών του οικονομικού φορέα στον επιχειρηματικό τομέα που καλύπτεται από τη σύμβαση και προσδιορίζεται στη σχετική διακήρυξη ή στην πρόσκληση ή στα έγγραφα της σύμβασης για τον αριθμό οικονομικών ετών που απαιτούνται είναι ο εξής:</p> <p>και/ή,</p> <p>2β) Ο μέσος ετήσιος κύκλος εργασιών του οικονομικού φορέα στον τομέα και για τον αριθμό ετών που απαιτούνται στη σχετική διακήρυξη ή στην πρόσκληση ή στα έγγραφα της σύμβασης είναι ο εξής^{xxxv}: <i>Εάν η σχετική τεκμηρίωση διατίθεται ηλεκτρονικά, αναφέρετε:</i></p>	<p>έτος: [.....] κύκλος εργασιών: [.....][...] νόμισμα έτος: [.....] κύκλος εργασιών: [.....][...] νόμισμα έτος: [.....] κύκλος εργασιών: [.....][...] νόμισμα</p> <p>(αριθμός ετών, μέσος κύκλος εργασιών): [.....],[.....][...] νόμισμα</p> <p><i>(διαδικτυακή διεύθυνση, αρχή ή φορέας έκδοσης, επακριβή στοιχεία αναφοράς των εγγράφων):</i> [.....][.....][.....]</p>
<p>3) Σε περίπτωση που οι πληροφορίες σχετικά με τον κύκλο εργασιών (γενικό ή ειδικό) δεν είναι διαθέσιμες για ολόκληρη την απαιτούμενη περίοδο, αναφέρετε την ημερομηνία που ιδρύθηκε ή άρχισε τις δραστηριότητές του ο οικονομικός φορέας:</p>	<p>[.....]</p>
<p>4)Όσον αφορά τις χρηματοοικονομικές αναλογίες^{xxxvi} που ορίζονται στη σχετική διακήρυξη ή στην πρόσκληση ή στα έγγραφα της σύμβασης, ο οικονομικός φορέας δηλώνει ότι οι πραγματικές τιμές των απαιτούμενων αναλογιών έχουν ως εξής: Εάν η σχετική τεκμηρίωση διατίθεται ηλεκτρονικά, αναφέρετε:</p>	<p>(προσδιορισμός της απαιτούμενης αναλογίας-αναλογία μεταξύ x και y^{xxxvii} -και η αντίστοιχη αξία)</p> <p><i>(διαδικτυακή διεύθυνση, αρχή ή φορέας έκδοσης, επακριβή στοιχεία αναφοράς των εγγράφων):</i></p>

	[.....][.....][.....]
<p>5) Το ασφαλισμένο ποσό στην ασφαλιστική κάλυψη επαγγελματικών κινδύνων του οικονομικού φορέα είναι το εξής: <i>Εάν οι εν λόγω πληροφορίες διατίθενται ηλεκτρονικά, αναφέρετε:</i></p>	<p>[.....][...]νόμισμα</p> <p><i>(διαδικτυακή διεύθυνση, αρχή ή φορέας έκδοσης, επακριβή στοιχεία αναφοράς των εγγράφων):</i> [.....][.....][.....]</p>
<p>6) Όσον αφορά τις λοιπές οικονομικές ή χρηματοοικονομικές απαιτήσεις, οι οποίες (ενδέχεται να) έχουν προσδιοριστεί στη σχετική διακήρυξη ή στην πρόσκληση ή στα έγγραφα της σύμβασης, ο οικονομικός φορέας δηλώνει ότι: <i>Εάν η σχετική τεκμηρίωση που ενδέχεται να έχει προσδιοριστεί στη σχετική προκήρυξη ή στα έγγραφα της σύμβασης διατίθεται ηλεκτρονικά, αναφέρετε:</i></p>	<p>[.....]</p> <p><i>(διαδικτυακή διεύθυνση, αρχή ή φορέας έκδοσης, επακριβή στοιχεία αναφοράς των εγγράφων):</i> [.....][.....][.....]</p>

Γ: Τεχνική και επαγγελματική ικανότητα

Ο οικονομικός φορέας πρέπει να παράσχει/πληροφορίες μόνον όταν τα σχετικά κριτήρια επιλογής έχουν οριστεί από την αναθέτουσα αρχή ή τον αναθέτοντα φορέα στη σχετική διακήρυξη ή στην πρόσκληση ή στα έγγραφα της σύμβασης που αναφέρονται στη διακήρυξη .

Τεχνική και επαγγελματική ικανότητα	Απάντηση:								
<p>1α) Μόνο για τις δημόσιες συμβάσεις έργων. Κατά τη διάρκεια της περιόδου αναφοράς^{xxxviii}, ο οικονομικός φορέας έχει εκτελέσει τα ακόλουθα έργα του είδους που έχει προσδιοριστεί:</p> <p><i>Εάν η σχετική τεκμηρίωση όσον αφορά την καλή εκτέλεση και ολοκλήρωση των σημαντικότερων εργασιών διατίθεται ηλεκτρονικά, αναφέρετε:</i></p>	<p>Αριθμός ετών (η περίοδος αυτή προσδιορίζεται στη σχετική διακήρυξη ή στην πρόσκληση ή στα έγγραφα της σύμβασης που αναφέρονται στην διακήρυξη):</p> <p>[...]</p> <p>Έργα: [.....]</p> <p><i>(διαδικτυακή διεύθυνση, αρχή ή φορέας έκδοσης, επακριβή στοιχεία αναφοράς των εγγράφων):</i></p> <p>[.....]/[.....]/[.....]</p>								
<p>1β) Μόνο για δημόσιες συμβάσεις προμηθειών και δημόσιες συμβάσεις υπηρεσιών. Κατά τη διάρκεια της περιόδου αναφοράς^{xxxix}, ο οικονομικός φορέας έχει προβεί στις ακόλουθες κυριότερες παραδόσεις αγαθών του είδους που έχει προσδιοριστεί ή έχει παράσχει τις ακόλουθες κυριότερες υπηρεσίες του είδους που έχει προσδιοριστεί:</p> <p>Κατά τη σύνταξη του σχετικού καταλόγου αναφέρετε τα ποσά, τις ημερομηνίες και τους παραλήπτες δημόσιους ή ιδιωτικούς^{xl}:</p>	<p>Αριθμός ετών (η περίοδος αυτή προσδιορίζεται στη σχετική διακήρυξη ή στην πρόσκληση ή στα έγγραφα της σύμβασης που αναφέρονται στην διακήρυξη):</p> <p>[.....]</p> <table border="1" style="width: 100%; border-collapse: collapse; margin-top: 10px;"> <thead> <tr> <th style="width: 25%;">Περιγραφή</th> <th style="width: 25%;">ποσά</th> <th style="width: 25%;">ημερομηνίες</th> <th style="width: 25%;">παραλήπτες</th> </tr> </thead> <tbody> <tr> <td style="height: 20px;"> </td> <td> </td> <td> </td> <td> </td> </tr> </tbody> </table>	Περιγραφή	ποσά	ημερομηνίες	παραλήπτες				
Περιγραφή	ποσά	ημερομηνίες	παραλήπτες						
<p>2) Ο οικονομικός φορέας μπορεί να χρησιμοποιήσει το ακόλουθο τεχνικό προσωπικό ή τις ακόλουθες τεχνικές υπηρεσίες^{xli}, ιδίως τους υπεύθυνους για τον έλεγχο της ποιότητας:</p> <p>Στην περίπτωση δημόσιων συμβάσεων έργων, ο οικονομικός φορέας θα μπορεί να χρησιμοποιήσει το ακόλουθο τεχνικό προσωπικό ή τις ακόλουθες τεχνικές υπηρεσίες για την εκτέλεση του έργου:</p>	<p>[.....]</p> <p>[.....]</p>								
<p>3) Ο οικονομικός φορέας χρησιμοποιεί τον ακόλουθο τεχνικό εξοπλισμό και λαμβάνει τα ακόλουθα μέτρα για την διασφάλιση της ποιότητας και τα μέσα μελέτης και έρευνας που διαθέτει είναι τα ακόλουθα:</p>	<p>[.....]</p>								
<p>4) Ο οικονομικός φορέας θα μπορεί να εφαρμόσει τα ακόλουθα συστήματα διαχείρισης της αλυσίδας εφοδιασμού και ανίχνευσης κατά την εκτέλεση της σύμβασης:</p>	<p>[.....]</p>								
<p>5) Για σύνθετα προϊόντα ή υπηρεσίες που θα παρασχεθούν ή, κατ' εξαίρεση, για προϊόντα ή υπηρεσίες που πρέπει να ανταποκρίνονται σε κάποιον ιδιαίτερο σκοπό:</p> <p>Ο οικονομικός φορέας θα επιτρέψει τη</p>	<p>[.....]</p> <p>[] Ναι [] Όχι</p>								

<p>διενέργεια ελέγχων^{xiii} όσον αφορά το παραγωγικό δυναμικό ή τις τεχνικές ικανότητες του οικονομικού φορέα και, εφόσον κρίνεται αναγκαίο, όσον αφορά τα μέσα μελέτης και έρευνας που αυτός διαθέτει καθώς και τα μέτρα που λαμβάνει για τον έλεγχο της ποιότητας;</p>	
<p>6) Οι ακόλουθοι τίτλοι σπουδών και επαγγελματικών προσόντων διατίθενται από: α) τον ίδιο τον πάροχο υπηρεσιών ή τον εργολάβο, και/ή (ανάλογα με τις απαιτήσεις που ορίζονται στη σχετική πρόσκληση ή διακήρυξη ή στα έγγραφα της σύμβασης) β) τα διευθυντικά στελέχη του:</p>	<p>α)[.....] β) [.....]</p>
<p>7) Ο οικονομικός φορέας θα μπορεί να εφαρμόζει τα ακόλουθα μέτρα περιβαλλοντικής διαχείρισης κατά την εκτέλεση της σύμβασης:</p>	<p>[.....]</p>
<p>8) Το μέσο ετήσιο εργατοϋπαλληλικό δυναμικό του οικονομικού φορέα και ο αριθμός των διευθυντικών στελεχών του κατά τα τελευταία τρία έτη ήταν τα εξής:</p>	<p>Έτος, μέσο ετήσιο εργατοϋπαλληλικό προσωπικό: [.....], [.....] [.....], [.....] [.....], [.....] Έτος, αριθμός διευθυντικών στελεχών: [.....], [.....] [.....], [.....] [.....], [.....]</p>
<p>9) Ο οικονομικός φορέας θα έχει στη διάθεσή του τα ακόλουθα μηχανήματα, εγκαταστάσεις και τεχνικό εξοπλισμό για την εκτέλεση της σύμβασης:</p>	<p>[.....]</p>
<p>10) Ο οικονομικός φορέας προτίθεται, να αναθέσει σε τρίτους υπό μορφή υπεργολαβίας^{xliii} το ακόλουθο τμήμα (δηλ. ποσοστό) της σύμβασης:</p>	<p>[.....]</p>
<p>11) Για δημόσιες συμβάσεις προμηθειών : Ο οικονομικός φορέας θα παράσχει τα απαιτούμενα δείγματα, περιγραφές ή φωτογραφίες των προϊόντων που θα προμηθεύσει, τα οποία δεν χρειάζεται να συνοδεύονται από πιστοποιητικά γνησιότητας. Κατά περίπτωση, ο οικονομικός φορέας δηλώνει περαιτέρω ότι θα προσκομίσει τα απαιτούμενα πιστοποιητικά γνησιότητας. <i>Εάν η σχετική τεκμηρίωση διατίθεται ηλεκτρονικά, αναφέρετε:</i></p>	<p><input type="checkbox"/> Ναι <input type="checkbox"/> Όχι <input type="checkbox"/> Ναι <input type="checkbox"/> Όχι <i>(διαδικτυακή διεύθυνση, αρχή ή φορέας έκδοσης, επακριβή στοιχεία αναφοράς των εγγράφων): [.....][.....][.....]</i></p>
<p>12) Για δημόσιες συμβάσεις προμηθειών. Μπορεί ο οικονομικός φορέας να προσκομίσει τα</p>	<p><input type="checkbox"/> Ναι <input type="checkbox"/> Όχι</p>

<p>απαιτούμενα πιστοποιητικά που έχουν εκδοθεί από επίσημα ιστιτούτα ελέγχου ποιότητας ή υπηρεσίες αναγνωρισμένων ικανοτήτων, με τα οποία βεβαιώνεται η καταλληλότητα των προϊόντων, επαληθευόμενη με παραπομπές στις τεχνικές προδιαγραφές ή σε πρότυπα, και τα οποία ορίζονται στη σχετική διακήρυξη ή στην πρόσκληση ή στα έγγραφα της σύμβασης που αναφέρονται στη διακήρυξη;</p> <p>Εάν όχι, εξηγήστε τους λόγους και αναφέρετε ποια άλλα αποδεικτικά μέσα μπορούν να προσκομιστούν:</p> <p><i>Εάν η σχετική τεκμηρίωση διατίθεται ηλεκτρονικά, αναφέρετε:</i></p>	<p>[.....]</p> <p><i>(διαδικτυακή διεύθυνση, αρχή ή φορέας έκδοσης, επακριβή στοιχεία αναφοράς των εγγράφων): [.....][.....][.....]</i></p>
--	---

Δ: Συστήματα διασφάλισης ποιότητας και πρότυπα περιβαλλοντικής διαχείρισης

Ο οικονομικός φορέας πρέπει να παράσχει πληροφορίες μόνον όταν τα συστήματα διασφάλισης ποιότητας και/ή τα πρότυπα περιβαλλοντικής διαχείρισης έχουν ζητηθεί από την αναθέτουσα αρχή ή τον αναθέτοντα φορέα στη σχετική διακήρυξη ή στην πρόσκληση ή στα έγγραφα της σύμβασης.

Συστήματα διασφάλισης ποιότητας και πρότυπα περιβαλλοντικής διαχείρισης	Απάντηση:
<p>Θα είναι σε θέση ο οικονομικός φορέας να προσκομίσει πιστοποιητικά που έχουν εκδοθεί από ανεξάρτητους οργανισμούς που βεβαιώνουν ότι ο οικονομικός φορέας συμμορφώνεται με τα απαιτούμενα πρότυπα διασφάλισης ποιότητας, συμπεριλαμβανομένης της προσβασιμότητας για άτομα με ειδικές ανάγκες; Εάν όχι, εξηγήστε τους λόγους και διευκρινίστε ποια άλλα αποδεικτικά μέσα μπορούν να προσκομιστούν όσον αφορά το σύστημα διασφάλισης ποιότητας: <i>Εάν η σχετική τεκμηρίωση διατίθεται ηλεκτρονικά, αναφέρετε:</i></p>	<p><input type="checkbox"/> Ναι <input type="checkbox"/> Όχι</p> <p>[.....] [.....]</p> <p><i>(διαδικτυακή διεύθυνση, αρχή ή φορέας έκδοσης, επακριβή στοιχεία αναφοράς των εγγράφων): [.....]/[.....]/[.....]</i></p>
<p>Θα είναι σε θέση ο οικονομικός φορέας να προσκομίσει πιστοποιητικά που έχουν εκδοθεί από ανεξάρτητους οργανισμούς που βεβαιώνουν ότι ο οικονομικός φορέας συμμορφώνεται με τα απαιτούμενα συστήματα ή πρότυπα περιβαλλοντικής διαχείρισης; Εάν όχι, εξηγήστε τους λόγους και διευκρινίστε ποια άλλα αποδεικτικά μέσα μπορούν να προσκομιστούν όσον αφορά τα συστήματα ή πρότυπα περιβαλλοντικής διαχείρισης; <i>Εάν η σχετική τεκμηρίωση διατίθεται ηλεκτρονικά, αναφέρετε:</i></p>	<p><input type="checkbox"/> Ναι <input type="checkbox"/> Όχι</p> <p>[.....] [.....]</p> <p><i>(διαδικτυακή διεύθυνση, αρχή ή φορέας έκδοσης, επακριβή στοιχεία αναφοράς των εγγράφων): [.....]/[.....]/[.....]</i></p>

Μέρος V: Περιορισμός του αριθμού των πληρούντων τα κριτήρια επιλογής υποψηφίων

Ο οικονομικός φορέας πρέπει να παράσχει πληροφορίες μόνον όταν η αναθέτουσα αρχή ή ο αναθέτων φορέας έχει προσδιορίσει αντικειμενικά και χωρίς διακρίσεις κριτήρια ή κανόνες που πρόκειται να εφαρμοστούν για τον περιορισμό του αριθμού των υποψηφίων που θα προσκληθούν να υποβάλουν προσφορά ή να συμμετάσχουν στον διάλογο. Οι πληροφορίες αυτές, οι οποίες μπορούν να συνοδεύονται από απαιτήσεις όσον αφορά τα πιστοποιητικά (ή το είδος τους) ή τις μορφές αποδεικτικών εγγράφων, εφόσον συντρέχει περίπτωση, που θα πρέπει να προσκομιστούν, ορίζονται στη σχετική διακήρυξη ή στην πρόσκληση ή στα έγγραφα της σύμβασης.

Για κλειστές διαδικασίες, ανταγωνιστικές διαδικασίες με διαπραγμάτευση, διαδικασίες ανταγωνιστικού διαλόγου και συμπράξεις καινοτομίας μόνον:

Ο οικονομικός φορέας δηλώνει ότι:

Περιορισμός του αριθμού	Απάντηση:
<p>Πληροί τα αντικειμενικά και χωρίς διακρίσεις κριτήρια ή κανόνες που πρόκειται να εφαρμοστούν για τον περιορισμό του αριθμού των υποψηφίων με τον ακόλουθο τρόπο: Εφόσον ζητούνται ορισμένα πιστοποιητικά ή λοιπές μορφές αποδεικτικών εγγράφων, αναφέρετε για καθένα από αυτά αν ο οικονομικός φορέας διαθέτει τα απαιτούμενα έγγραφα:</p> <p><i>Εάν ορισμένα από τα εν λόγω πιστοποιητικά ή λοιπές μορφές αποδεικτικών στοιχείων διατίθενται ηλεκτρονικά, αναφέρετε για το καθένα:</i></p>	<p>[...]</p> <p><input type="checkbox"/> Ναι <input type="checkbox"/> Όχι^{xiv}</p> <p><i>(διαδικτυακή διεύθυνση, αρχή ή φορέας έκδοσης, επακριβή στοιχεία αναφοράς των εγγράφων): [.....]/[.....]/[.....]^{xv}</i></p>

Μέρος VI: Τελικές δηλώσεις

Ο κάτωθι υπογεγραμμένος, δηλώνω επισήμως ότι τα στοιχεία που έχω αναφέρει σύμφωνα με τα μέρη I – IV ανωτέρω είναι ακριβή και ορθά και ότι έχω πλήρη επίγνωση των συνεπειών σε περίπτωση σοβαρών ψευδών δηλώσεων.

Ο κάτωθι υπογεγραμμένος, δηλώνω επισήμως ότι είμαι σε θέση, κατόπιν αιτήματος και χωρίς καθυστέρηση, να προσκομίσω τα πιστοποιητικά και τις λοιπές μορφές αποδεικτικών εγγράφων που αναφέρονται^{xlvii}, εκτός εάν :

α) η αναθέτουσα αρχή ή ο αναθέτων φορέας έχει τη δυνατότητα να λάβει τα σχετικά δικαιολογητικά απευθείας με πρόσβαση σε εθνική βάση δεδομένων σε οποιοδήποτε κράτος μέλος αυτή διατίθεται δωρεάν^{xlviii}.

β) η αναθέτουσα αρχή ή ο αναθέτων φορέας έχουν ήδη στην κατοχή τους τα σχετικά έγγραφα.

Ο κάτωθι υπογεγραμμένος δίδω επισήμως τη συγκατάθεσή μου στ... [προσδιορισμός της αναθέτουσας αρχής ή του αναθέτοντα φορέα, όπως καθορίζεται στο μέρος I, ενότητα Α], προκειμένου να αποκτήσει πρόσβαση σε δικαιολογητικά των πληροφοριών τις οποίες έχω υποβάλλει στ... [να προσδιοριστεί το αντίστοιχο μέρος/ενότητα/σημείο] του παρόντος Τυποποιημένου Εντύπου Υπεύθυνης Δήλωσης για τους σκοπούς τ... [προσδιορισμός της διαδικασίας προμήθειας: (συνοπτική περιγραφή, παραπομπή στη δημοσίευση στον εθνικό τύπο, έντυπο και ηλεκτρονικό, αριθμός αναφοράς)].

Ημερομηνία, τόπος και, όπου ζητείται ή είναι απαραίτητο, υπογραφή(-ές): [.....]
